

TRƯỜNG ĐẠI HỌC CÔNG NGHỆ SÀI GÒN
KHOA KỸ THUẬT CÔNG TRÌNH



LUẬN VĂN TỐT NGHIỆP
KỸ SƯ XÂY DỰNG

(CHÚ Ý: BẠC CAO ĐẲNG THAY LUẬN VĂN TỐT NGHIỆP BẰNG BÀI THI TỐT NGHIỆP)

Đề tài :

.....

GVHD 1 :

GVHD 2 :

SVTH :

MSSV :

THÁNG 06-2021

I. YÊU CẦU TRÌNH BÀY LUẬN VĂN TỐT NGHIỆP

Tờ bìa (bìa cứng, màu xanh dương, chữ nhũ vàng) bố trí như trang trên.

Trang 1: Nội dung giống tờ bìa.

Trang 2: Bản giao nhiệm vụ Luận văn tốt nghiệp (thống nhất theo mẫu do khoa cung cấp).

Dùng nguyên mẫu không đánh máy lại.

Thầy HD phải ghi nhiệm vụ của Luận văn tốt nghiệp vào tờ nhiệm vụ và phải ký tên phần HD.

Các trang kế tiếp bao gồm:

- ❖ Lời cảm ơn.
- ❖ Mục lục.

PHẦN I KIẾN TRÚC

Giới thiệu kiến trúc công trình

PHẦN II KẾT CẤU

CHƯƠNG 1: Cơ sở thiết kế.

CHƯƠNG 2: Thiết kế sàn tầng.

CHƯƠNG 3: Thiết kế cầu thang bộ.

CHƯƠNG 4: Thiết kế hồ nước mái.

CHƯƠNG 5: Thiết kế dầm dọc (nếu có).

CHƯƠNG 6: Thiết kế hệ chịu lực chính (khung phẳng, khung không gian, khung không gian kết hợp vách cứng, lõi cứng)

PHẦN III NỀN MÓNG

CHƯƠNG 1: Hồ sơ địa chất & Tải trọng xuống móng & Các phương án móng được giao.

CHƯƠNG 2: Phương án móng cọc ép BTCT.

CHƯƠNG 3: Phương án móng cọc nhồi BTCT.

CHƯƠNG 4: Chọn phương án tốt nhất.

Trang cuối cùng ghi Tài liệu tham khảo.

Chú ý: Đơn vị sử dụng hệ thống SI (m, kN, MPa...)

CÁC QUY ĐỊNH KHÁC:

- Canh lề :	Top (phía trên):	2.5cm
	Bottom (phía dưới):	2.5cm

Right (bên phải): 2.5cm

Left (bên trái): 3.0cm

- Cỡ chữ (Font Size) : 12pt

- Kiểu chữ (Font) : Times New Roman

- Phần Header ghi :

Luận văn tốt nghiệp Kỹ sư XD, Khóa 20...-20.... GVHD:

- Phần Footer ghi:

SVTH: NGUYỄN VĂN A, MSSV:..... Trang: 1

❖ **SAU KHI BẢO VỆ XONG:**

Sinh viên nộp quyền Luận văn tốt nghiệp cùng các bản vẽ cho Văn phòng Khoa KTCT. Phải Nộp kèm đĩa CD với nội dung:

+ **Thư mục 1:** mang tên “Thuyết minh”

Chứa nội dung file văn bản dùng để in Luận văn tốt nghiệp.

+ **Thư mục 2:** Mang tên “ Phụ lục ”

Chứa chương trình thiết kế, các kết quả tính toán.

+ **Thư mục 3:** Mang tên “ Bản vẽ”

Mặt đĩa CD phải ghi các thông tin như sau:

- * Tên đề tài.
- * Thầy hướng dẫn.
- * Sinh viên thực hiện, mã số sinh viên và khóa học.

❖ **Một số lưu ý:**

- ✓ Trong phần **Tài liệu tham khảo** nên ghi tên tác giả trước (phân chia các tác giả theo vần ABC), rồi đến tên tài liệu (tên được in nghiêng), nhà xuất bản và năm xuất bản.
- ✓ Bản vẽ dùng bảo vệ sử dụng khổ A1, nên vẽ kết cấu sao cho khi treo tất cả bản vẽ cùng cỡ bản vẽ, dễ treo thành từng hàng. Tất cả đều phải trình bày theo đúng bản vẽ kỹ thuật theo TCVN. Đặc biệt khung tên của bản vẽ phải làm đúng mẫu kèm theo sau đây.

	ĐẠI HỌC CÔNG NGHỆ SÀI GÒN KHOA KỸ THUẬT CÔNG TRÌNH		LUẬN VĂN TỐT NGHIỆP KỸ SƯ XÂY DỰNG ĐỀ TÀI: TRUNG TÂM THƯƠNG MẠI			
	Tr.Khoa			Tên bản vẽ THÉP KHUNG TRỤ C 3 (TỶ LỆ 1/100; 1/20; 1/10)		
	GVHD1					
	GVHD2					
	S.VIÊN			MSSV:	NGÀY HT:	SỐ BẰ
20	40	20	40	50	30	
←—————→			←—————→			
←—————→ 200						

II. NỘI DUNG TÍNH TOÁN

Trình bày theo thứ tự như ở phần mục lục, chia ra phần, chương, mục như sau:

PHẦN I: KIẾN TRÚC

Phần này trình bày các yếu tố sau:

CHƯƠNG 1

GIỚI THIỆU VỀ KIẾN TRÚC CÔNG TRÌNH

1.1 VỊ TRÍ, QUY MÔ, CHỨC NĂNG CÔNG TRÌNH.

1.2 BẢN VẼ KIẾN TRÚC CÔNG TRÌNH

Tối thiểu thể hiện 04 bản A1, trong đó thể hiện mặt đứng chính, mặt đứng hông, mặt cắt ngang, mặt cắt dọc và các mặt bằng.

Về các bản vẽ mặt cắt, phải chú ý có bản vẽ mặt cắt qua khối cầu thang bộ.

Về bản vẽ các mặt bằng cần có: mặt bằng hầm (nếu có), mặt bằng trệt (mặt bằng tầng 1) phải có, mặt bằng các tầng giống nhau, mặt bằng mái (độ dốc thoát nước, kết cấu mái...).

Chú ý: phải thể hiện các bản vẽ kiến trúc sao cho đủ thuyết minh phần tính kết cấu.

1.3 CÁC GIẢI PHÁP

1.3.1 Giải pháp về vật liệu xây dựng;

1. Vật liệu chịu lực: bê tông cốt thép.
2. Vật liệu bao che: tường gạch xây.
3. Giải pháp sử dụng diện tích cho các chức năng công trình: chức năng hoạt động, chức năng giao thông đứng (cầu thang), chức năng giao thông ngang (hành lang), chức năng thông gió, lấy sáng.
4. Giải pháp cấp thoát nước, phòng cháy chữa cháy, bố trí đường ống kỹ thuật.

1.3.2 Các thông tin khác: địa chất, thời tiết khí hậu, hướng gió chính, năng lực đầu tư, cấp công trình.

PHẦN II: KẾT CẤU

CHƯƠNG 1

CƠ SỞ THIẾT KẾ

Chương này viết về các vấn đề sau:

1.4 PHÂN TÍCH VÀ LỰA CHỌN HỆ CHỊU LỰC CHÍNH

Nêu lý do chọn sơ đồ tính kết cấu cho hệ chịu lực chính của công trình như khung phẳng, khung không gian, khung không gian kết hợp vách cứng, lõi cứng...

Chú ý về việc chọn hệ chịu lực chính

Hệ chịu lực chính của công trình là kết cấu gánh đỡ toàn bộ tải trọng đứng và ngang của công trình để truyền xuống đất thông qua kết cấu móng. Với nhà dưới 10 tầng, hệ chịu lực chính thường chọn là khung không gian.

Khi tỷ số cạnh dài và cạnh ngắn của mặt bằng công trình $\frac{L}{B} \geq 1,5$ và vị trí các tâm cột nằm trên các đường thẳng song song theo cả hai phương, các cột cách đều theo phương dọc của nhà, khi đó có thể xem độ cứng khối theo phương dọc rất lớn, chuyển vị ngang của nhà theo phương dọc là bằng không, các khung ngang chịu lực gần như nhau (trừ hai khung đầu hồi), do đó có thể tính nội lực của khung không gian theo sơ đồ khung phẳng theo phương ngang.

Khi một trong các điều trên đây không thỏa, cần chọn hệ chịu lực chính là sơ đồ không gian.

Khi hệ chịu lực chính là kết cấu khung, chiều cao trên 40m, có xét ảnh hưởng của gió động, nên giải nội lực khung theo sơ đồ không gian. Khi công trình > 15 tầng, nên dùng kết cấu khung kết hợp vách cứng, lõi cứng.

1.5 TIÊU CHUẨN THIẾT KẾ

Phần này ghi rõ trong quá trình thiết kế công trình này, tác giả đã chọn sử dụng theo các tiêu chuẩn xây dựng nào?.

Trong phạm vi luận văn tốt nghiệp nên tham khảo (xem thêm phần Tài liệu tham khảo).

[1] TCVN 5574-2012 Tiêu chuẩn thiết kế kết cấu bê-tông cốt thép.

[2] TCVN 5574-2018 Tiêu chuẩn thiết kế kết cấu bê-tông cốt thép.

[3] TCVN 2737-1995 Tiêu chuẩn tải trọng và tác động.

[4] TCVN 229-1999 Tiêu chuẩn chỉ dẫn tính thành phần động của tải trọng gió.

[5] TCVN 10304-2014 Tiêu chuẩn thiết kế móng cọc.

[6] TCVN 198-1997 Tiêu chuẩn Thiết kế BTCT toàn khối nhà cao tầng

1.6 VẬT LIỆU CHỊU LỰC

1.6.1 Bê tông

Nên chọn bê tông cấp độ bền B20 ($R_b = 115 \text{ daN/cm}^2$), hay B25 ($R_b = 145 \text{ daN/cm}^2$)

1.6.2 Cốt thép

Theo TCXD 5574-2012, ta có:

Với thép tròn trơn có đường kính $\Phi \leq 10$ chọn thép A-I, C-I có $R_s = 2250 \text{ daN/cm}^2$ và thép có có gờ (hay gân) có đường kính $\Phi \geq 12$ chọn thép A-II, C-II có $R_s = 2800 \text{ daN/cm}^2$ hoặc A-III, C-III có $R_s = 3650 \text{ daN/cm}^2$.

Đối với kết cấu sàn có bề dày sàn nhỏ ta dùng thép A-I, đối với kết cấu dầm, cột, móng sử dụng thép A-II, A-III.

Với TCXD 5574-2018 thì dùng ký hiệu thép tròn trơn là CB240-T ($R_s = 2100 \text{ daN/cm}^2$) và thép có có gờ (hay gân) là CB300-V ($R_s = 2600 \text{ daN/cm}^2$) và CB400-V ($R_s = 3500 \text{ daN/cm}^2$).

1.7 VẬT LIỆU BAO CHE

Dùng khối xây gạch, chỉ dùng bao che, ngăn phòng, không tính toán chịu lực. Nếu không có yêu cầu cụ thể, tường biên sử dụng tường 20 (330 daN/m^2 , $n = 1,2$), tường ngăn bên trong sử dụng 10 (180 daN/m^2 , $n = 1,2$).

1.8 CÁC PHẦN MỀM SỬ DỤNG TRONG ĐỀ TÀI NÀY

Liệt kê các phần mềm có sử dụng trong đề tài này.

(SAP, ETABS, SAFE, MICROSOFT PROJECT, DỰ TOÁN, EXCEL).

CHƯƠNG 2

THIẾT KẾ SÀN SƯỜN BTCT TOÀN KHỐI

Thiết kế sàn theo trình tự như sau:

2.1 THIẾT KẾ MẶT BẰNG HỆ DẦM SÀN

Căn cứ bản vẽ kiến trúc chọn mặt bằng sàn tầng nào có nhiều tầng giống nhau, **thiết kế hệ dầm sàn cho sàn tầng này**, thể hiện thiết kế này trên bản vẽ mặt bằng hệ dầm sàn, nội dung thiết kế bao gồm định vị và chọn kích thước sơ bộ các loại dầm:

2.1.1 Hệ dầm chính

Hệ dầm chính là hệ dầm liên kết các cột theo phương ngang và phương dọc nhà, có nhiệm vụ nhận tải sàn, tải từ dầm phụ, tải tường xây trên dầm truyền xuống các đầu cột.

2.1.2 Hệ dầm phụ

Hệ dầm phụ tựa lên hệ dầm chính thường được người thiết kế chọn để:

1. Dầm phụ chia nhỏ ô bản nhằm giảm bề dày sàn, nhằm tránh sự chênh lệch quá lớn về kích thước mặt bằng giữa các ô sàn để có thể chọn cùng một bề dày trên một sàn tầng, dễ bố trí thép, dễ thi công.
2. Dầm phụ chừa lỗ trống trên sàn (lỗ thông tầng, lỗ cầu thang, lỗ thang máy...).
3. Dầm phụ để hạ thấp sàn khu vực khối vệ sinh (nếu có).
4. Dầm phụ để đỡ tường ngăn phòng.

Chú ý:

Nếu tường bằng vật liệu nhẹ có tải trọng nhỏ và sự có mặt của tường làm tăng nội lực và chuyển vị sàn không đáng kể, khi đó có thể cho xây tường trực tiếp lên sàn, nhưng người thiết kế cần kiểm tra xuyên thủng sàn, cần tính toán đảm bảo sự gia tăng nội lực và chuyển vị sàn ở mức $\leq 5\%$.

2.1.3 Đánh số ô sàn

Sau khi thiết kế xong mặt bằng hệ dầm sàn, tất cả các ô sàn đều có dầm đỡ chung quanh, ta đánh số các ô sàn trên mặt bằng sàn này. Thường chỉ cần xét kích thước hai phương giống nhau đánh cùng một số.

2.2 Chọn sơ bộ tiết diện dầm và bề dày sàn

2.2.1 Chọn sơ bộ tiết diện dầm

Có thể chọn theo kinh nghiệm như sau:

Hệ dầm chính (ngang, dọc) là các kết cấu siêu tĩnh nên chọn:

Tiết diện chữ nhật (b.h) với $b = (0,3-0,5)h$ và $h = (1/12 - 1/14)L$, h là chiều cao dầm đặt theo phương trọng lực (phương đứng- phương dây dọi).

2.2.2 Nếu các nhịp dầm có chênh lệch trong khoảng (10%-20%) có thể chọn một cỡ chiều cao, nếu chênh lệch lớn phải thay đổi chiều cao dầm, chú ý chọn chiều cao và chiều rộng dầm phải ≥ 200 .

2.2.3 Chọn sơ bộ bề dày sàn

Căn cứ vào chiều dài nhịp ngắn (L_1) của từng ô sàn, **chọn sơ bộ bề dày sàn theo công thức kinh nghiệm $h_s = (1/40-1/50) L_1$.**

Cần dựa trên công năng của sàn mà xét hoạt tải, hoạt tải lớn thì chọn bề dày sàn gần $L_1/40$, hoạt tải bé thì chọn bề dày sàn gần $L_1/50$.

Trên một sàn tầng có thể có từ 10-20 loại ô sàn khác nhau, nên chọn sơ bộ từ một đến hai bề dày sàn, **nếu chỉ chọn một bề dày sàn thì chọn theo $h_s = (1/40-1/50)L_{1 \max}$.**

Chú ý:

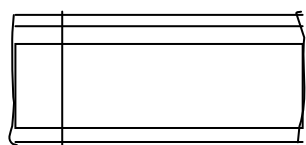
1. Kích thước tiết diện dầm phải là bội số của 5cm và ≥ 20 cm
2. Bề dày sàn là bội số của 1cm và thỏa điều kiện cấu tạo, chống cắt (với nhà dân dụng: ≥ 5 cm, nhà công nghiệp ≥ 6 cm và phải thỏa điều kiện chịu cắt không cốt đai).
3. Nếu xác định nội lực sàn theo Lý thuyết bản đơn thì phải chọn $\frac{h_d}{h_s} \geq 3$ (với điều

kiện này và 4 cạnh sàn đỡ toàn khối với dầm chính thì có thể xem các ô bản làm việc độc lập nhau, tải trọng tác dụng lên ô này không ảnh hưởng ô lân cận, có thể xem bản ngàm 4 cạnh).

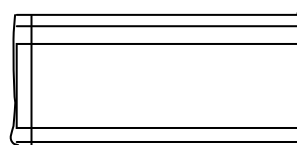
2.3 Tải trọng sàn:

2.3.1 Vẽ cấu tạo sàn

Thường trên một sàn tầng có hai loại sàn: sàn thường và sàn vệ sinh.



SÀN THƯỜNG
 - Gạch ceramic dày 10
 - Vữa lót dày 20
 - Bản BTCT dày ----
 - Vữa trát dày 15



SÀN VỆ SINH
 - Gạch ceramic dày 10
 - Vữa lót tạo dốc có phụ gia chống thấm dày trung bình 30-40
 - Quét bề mặt BTCT ba lớp chống thấm, dày.....
 - Bản BTCT có phụ gia chống thấm.
 - Vữa trát dày 15

2.3.2 Tĩnh tải

Tĩnh tải (daN/m²) Căn cứ cấu tạo sàn tính tĩnh tải tiêu chuẩn (thể tích vật liệu x trọng lượng riêng của vật liệu), tính tĩnh tải tính toán bằng cách lấy tải trọng tiêu chuẩn nhân hệ số độ tin cậy, nên đưa kết quả tính vào bảng như thí dụ dưới đây.

2.3.3 Hoạt tải

Hoạt tải (daN/m²): dựa vào chức năng sàn, tra bảng trị số hoạt tải cho trong Tiêu chuẩn 2737-1995, có được giá trị hoạt tải toàn phần tiêu chuẩn, tính tải trọng tính toán bằng cách lấy tải trọng tiêu chuẩn nhân hệ số độ tin cậy.

Chú ý:

Nên lập bảng tính tải trọng sàn như thí dụ sau đây:

Vật liệu	Trọng lượng riêng(daN/m ²)	Bề dày (m)	Hệ số độ tin cậy	Trọng lượng (daN/m ²)
Tĩnh tải				
Gạch Ceramic	2000	0.01	1.1	
Lớp vữa lót	1800	0.02	1.2	
Bản BTCT	2500	0.12	1.1	
Lớp vữa trát	1800	0.012	1.2	
			Cộng	
Hoạt tải	200		1.2	
			Cộng	

2.3.4 Tải trọng sàn

Tải trọng toàn phần tác dụng lên sàn $q = g + p$ (daN/m²)

Với g, p lần lượt là tĩnh tải tính toán và hoạt tải toàn phần tính toán.

2.4 Sơ đồ tính & xác định nội lực:

Bản sàn là kết cấu dạng tấm phẳng chịu tải trọng thẳng góc mặt tấm.

Có thể xác định nội lực bản theo hai cách:

2.4.1 Lý thuyết bản bản đơn

Cách này phù hợp khi thỏa điều kiện $\frac{h_d}{h_s} \geq 3$

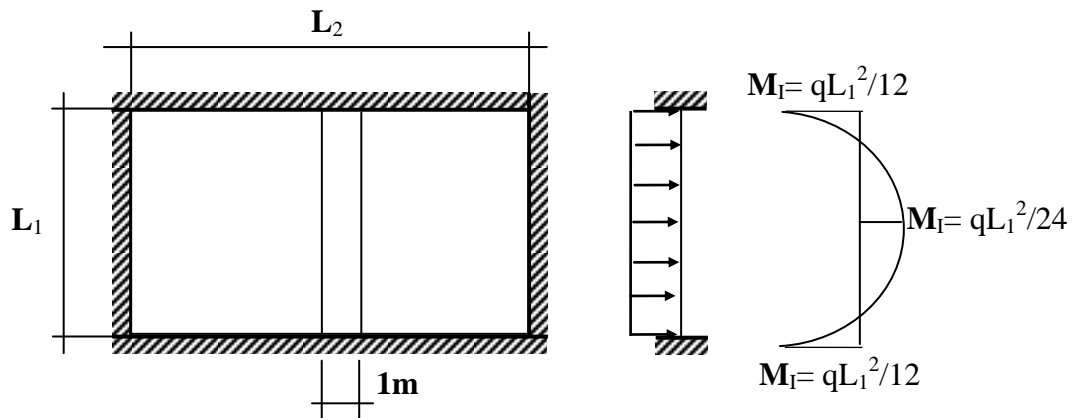
Giải thích: Khi tỷ số $\frac{h_d}{h_s} \geq 3$ thỏa mãn, có thể xem ô sàn bị ngàm 4 cạnh, vì vậy, tải

trọng ở ô bản này không ảnh hưởng đến ô bản liền kề, bản làm việc như bản đơn độc lập, sơ đồ tính mỗi ô sàn là tấm chữ nhật ngàm 4 cạnh.

Cách xác định nội lực của kết cấu tấm chữ nhật theo lý thuyết bản đơn:

1. Khi $\frac{L_2}{L_1} > 2$: sự tham gia chịu uốn của dải bản theo phương cạnh dài không đáng

kể nên bỏ qua không xét đến, **chỉ xét bản chịu lực theo phương cạnh ngắn theo cách sau:** cắt một dải bản rộng 1m theo cạnh ngắn tại vị trí giữa bản, xem dải này là dầm (kết cấu thanh) tính như dầm một nhịp hai đầu ngàm, áp dụng công thức có sẵn trong bảng tra.



2. Khi $\frac{L_2}{L_1} \leq 2$: sự tham gia chịu uốn của dải bản theo phương cạnh dài đáng kể, bản chịu uốn hai phương, xác định nội lực của bản theo công thức:

$$M_1 = m_{91}P$$

$$M_2 = m_{92}P$$

$$M_I = k_{91}P$$

$$M_{II} = k_{92}P$$

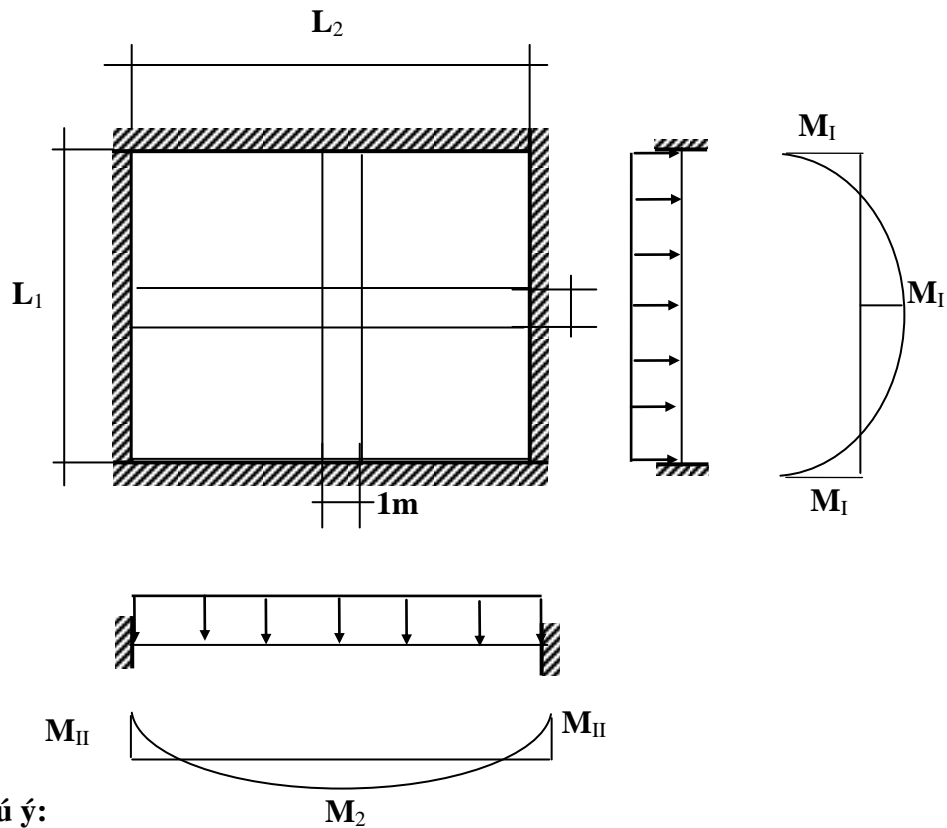
Trong đó: $P = qL_1L_2$ là tổng tải trọng tác dụng lên bản (daN).

q = tải trọng tính toán bản (tải trọng phân bố đều trên diện tích, daN/m²);

L_1, L_2 là kích thước cạnh ngắn và cạnh dài của bản (m).

Các hệ số $m_{91}, m_{92}, k_{91}, k_{92}$ phụ thuộc vào tỷ số $\frac{L_2}{L_1}$, được xác định bằng cách tra bảng

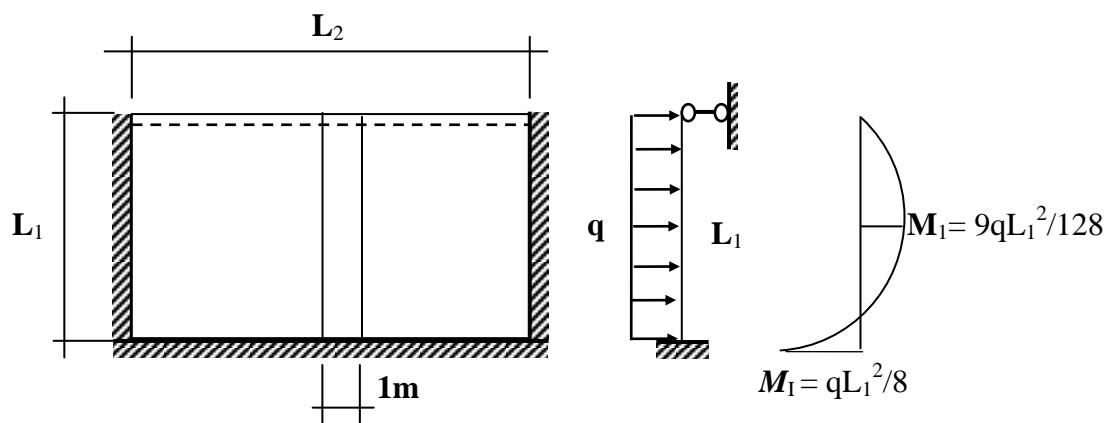
theo sơ đồ 9 (sơ đồ bản ngàm 4 cạnh).



Chú ý:

Với ô bản ban công, vẫn thiết kế là bản có chu vi tựa lên 4 dầm đỡ chung quanh, trong đó cạnh tựa của bản ban công ở vị trí đầu dầm console là dầm môi, độ cứng không như hệ dầm chính, cạnh bản tại vị trí này nên chọn là liên kết khớp.

Thí dụ, ô bản ban công có tỷ số $\frac{L_2}{L_1} > 2$ tính nội lực như sau:



2.4.2 Tính như bản liên tục

Các ô bản bê tông cốt thép đổ toàn khối tại cùng một cao trình sàn tầng nên chọn sơ đồ tính cho bằng cách xem các ô bản tại một sàn tầng làm việc liên tục (tải ô này có ảnh hưởng ô lân cận) thì phù hợp hơn so với giả thiết bản đơn.

Để tính bản liên tục người ta dựng mô hình trong SAP hay SAFE, trong đó phải khai báo sao cho phần tử shell và phần tử beam (hay frame) làm việc đồng thời.

Khi tính bản liên tục cần phải tổ hợp tải tìm trường hợp bất lợi nhất cho từng ô bản.

2.5 Xác định cốt thép

Tính thép cho mỗi ô sàn theo cách xem dải bản rộng 1m tại giữa nhịp theo cạnh ngắn và cạnh dài như dầm, dùng công thức tính thép của cấu kiện chịu uốn, tiết diện chữ nhật ($b = 100\text{cm}$, $h =$ bề dày sàn) đặt cốt đơn.

Cụ thể như sau:

Có mô men M , cường độ chịu nén tính toán R_b , bề rộng tiết diện chữ nhật b , chiều cao tiết diện hữu ích h_0 ,

1. Xác định α_m và ξ :

$$\alpha_m = \frac{M}{R_b \times b \times h_0^2}$$

$$\alpha_m \leq \alpha_R = \xi_R (1 - 0.5 \xi_R)$$

Nếu $\alpha_m > \alpha_R$ thì phải tăng kích thước tiết diện (chiều dày sàn) hoặc tăng cấp độ bền của bê tông để đảm bảo điều kiện hạn chế $\alpha_m \leq \alpha_R$.

$$\xi = 1 - \sqrt{1 - 2\alpha_m}$$

2. Xác định diện tích cốt thép theo công thức:

$$A_s = \frac{\xi \times R_b \times b \times h_0^2}{R_s}$$

3. Tính hàm lượng cốt thép và kiểm tra hàm lượng thép:

Hàm lượng thép chọn $\mu\%$ phải thỏa điều kiện: $\mu\%_{\min} \leq \mu\% \leq \mu\%_{\max}$

Cần tính toán sao cho thép sàn gần với hàm lượng hợp lý $\{0,8\%-0,9\%-1,0\%\}$

$$\mu\% = \frac{A_s}{b \cdot h_0} \cdot 100\%$$

$$\checkmark \mu_{\min} \leq \mu \leq \mu_{\max}$$

$$\checkmark \mu_{\min} = 0.05\%$$

$$\checkmark \mu_{\max} \% = \xi_R \frac{R_b}{R_s} \times 100 = 0.618 \times \frac{14.5}{225} = 3.98\%$$

Kết quả toàn bộ tính nội lực và thép sàn nên đưa vào bảng kết quả cho gọn vì quá trình tính thép sàn cho từng ô lập đi lập lại.

Khi trị mô men quá nhỏ, lượng thép tính ra rất bé, ta vẫn phải bố trí thép nhịp và thép gối với hàm lượng cấu tạo là $\geq \mu\% \text{ min}$.

Hàm lượng thép $\geq \mu\% \text{ min}$ cho sàn có thể lấy $\Phi 6a200$ cho thép nhịp và $\Phi 8a200$ cho thép gối.

Chú ý: khi chọn đường kính thép nhịp thép gối bố trí cho các ô sàn liền kề nên chọn cùng loại đường kính để có thể kéo thép liên tục qua các ô sàn, hạn chế cắt thép và nối quá nhiều làm lãng phí và ảnh hưởng tiến độ thi công thép sàn. Điều này cần được tính tới khi bố trí hệ dầm sàn sao cho kích thước các ô sàn bằng nhau hay có chênh lệch nhỏ ($\leq 10\%$).

2.6 Kiểm tra độ võng sàn.

Độ võng của cấu kiện phải thỏa điều kiện: $f_{\max} \leq [f]$

$$\text{Với: } [f] = \left(\frac{1}{200} \div \frac{1}{250} \right) L$$

Độ võng của dải rộng 1m giữa sàn theo phương L_1 có thể tính gần đúng theo công thức của Sức bền vật liệu cho ô bản 4 cạnh ngàm như sau:

$$f = \frac{q_1 L_1^4}{384D} \text{ với } D = \frac{EI}{1-\nu^2} \text{ là độ cứng trụ của bản.}$$

EI là độ cứng uốn của dầm tiết diện chữ nhật (chính là dải bản $b = 100\text{cm}$, $h = \text{bề dày sàn}$).

Với $q_1 = q_2 \left(\frac{L_2}{L_1} \right)^4$ là tải tác dụng lên dải rộng 1m theo phương L_1 , $q = q_1 + q_2$, với q tải toàn phần, ν là hệ số Poisson = 0,2.

Có thể tính gần đúng độ võng của dải bản giữa nhịp chịu tải trọng phân bố đều theo công thức của lý thuyết tấm mỏng với điều kiện liên kết hai cạnh đối của bản như nhau. Công thức có dạng:

$$f = \alpha \frac{qa^4}{D}$$

Với $a = L_1$; D: Độ cứng trụ của bản.

Trong đó hệ số $\alpha = f\left(\frac{L_2}{L_1}\right)$ được tra theo bảng sau đây:

L2/L1	1,0	1,1	1,2	1,3	1,4	1,5	1,6	1,7	1,8
α	0,00406	0,00485	0,00564	0,00638	0,00705	0,00772	0,00830	0,00883	0,00931
L2/L1	1,9	2,0	3,0	4,0	5,0	00			
α	0,00974	0,01013	0,01223	0,01282	0,01297	0,01302			

Với ô bản có nhịp lớn (6m-8m) để giảm bề dày sàn và độ võng sàn, người ta thường dùng hệ dầm phụ trực giao, khi đó cần chú ý chọn tiết diện dầm đảm bảo độ cứng thỏa điều kiện ngàm các cạnh bản, tuy nhiên xác định nội lực của 4 ô sàn chia nhỏ do dung hệ dầm trực giao theo lý thuyết bản đơn (sơ đồ 9) cho sai số khá lớn, vì vậy, nên sử dụng SAFE mô hình cả ô sàn lớn làm việc đồng thời với 4 dầm chính, 2 dầm phụ trực giao và cả 4 cột, xác định nội lực và độ võng cho cả ô sàn lớn có hệ dầm trực giao nhằm kể đến sự làm việc đồng thời hệ dầm và các ô sàn, kết quả sẽ chính xác hơn.

2.7 Vẽ bản vẽ bố trí thép sàn

Phải thể hiện bố trí thép trên mặt bằng và tối thiểu trên hai mặt cắt theo hai phương, phải có bảng thống kê thép, mỗi thanh thép phải ghi chú ít nhất 2 lần trên một bản vẽ. Phần ghi chú cần ghi rõ cấp độ bền bê tông, loại thép, bề dày lớp bảo vệ. Ghi rõ trong thuyết minh bố trí thép sàn được thể hiện ở bản vẽ KC01/07.

Chú ý: Mỗi bản vẽ kết cấu cần phải có bảng thống kê thép. Việc lập bảng thống kê thép là nhằm yêu cầu sinh viên phải biết lập bảng thống kê thép. Tuy nhiên, có thể giảm nhẹ phần này, chỉ cần thống kê thép sàn, thép móng.

CHƯƠNG 3

THIẾT KẾ CẦU THANG BỘ

Có thể chọn cầu thang có kết cấu đặc biệt, hoặc thông thường: hai vế, ba vế, bốn vế, xoắn ốc...Nên chọn cầu thang ứng với lối đi lên chính của công trình và là cầu thang phục vụ giao thông đứng giữa các sàn tầng đã tính ở chương sần.

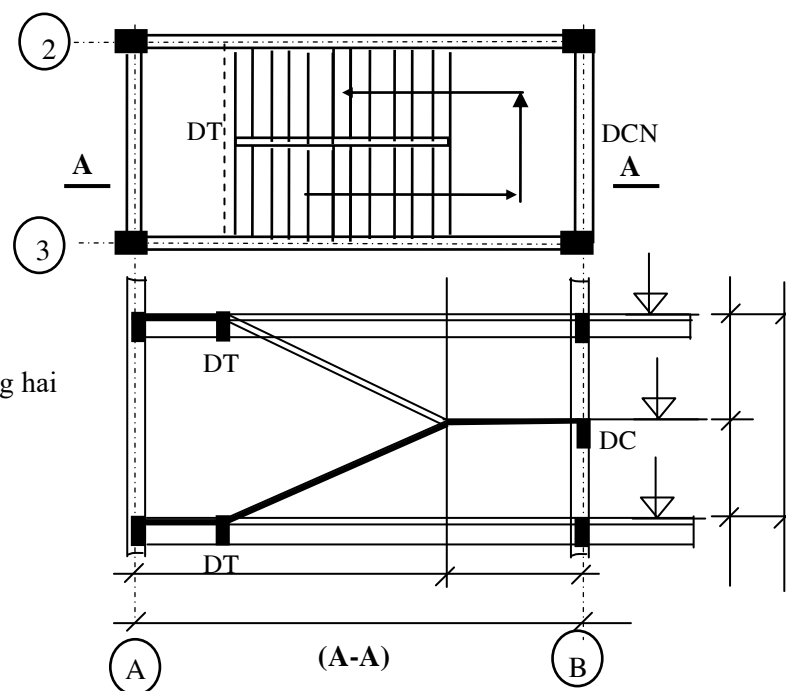
Nếu tính cầu thang từ tầng 1 lên tầng hai phải chú ý độ cao tầng của nó và chú ý gổỉ tựa chọn thang tầng 1 là gì (làm móng thang riêng hay dùng đà kiềng đỡ chân thang). Cần đảm bảo độ dốc thang không đổi, kích thước cao bậc, rộng bậc không đổi, bề rộng lối đi tại chiều nghi không nhỏ hơn bề rộng lối đi cầu thang.

Phần này thiết kế theo trình tự sau:

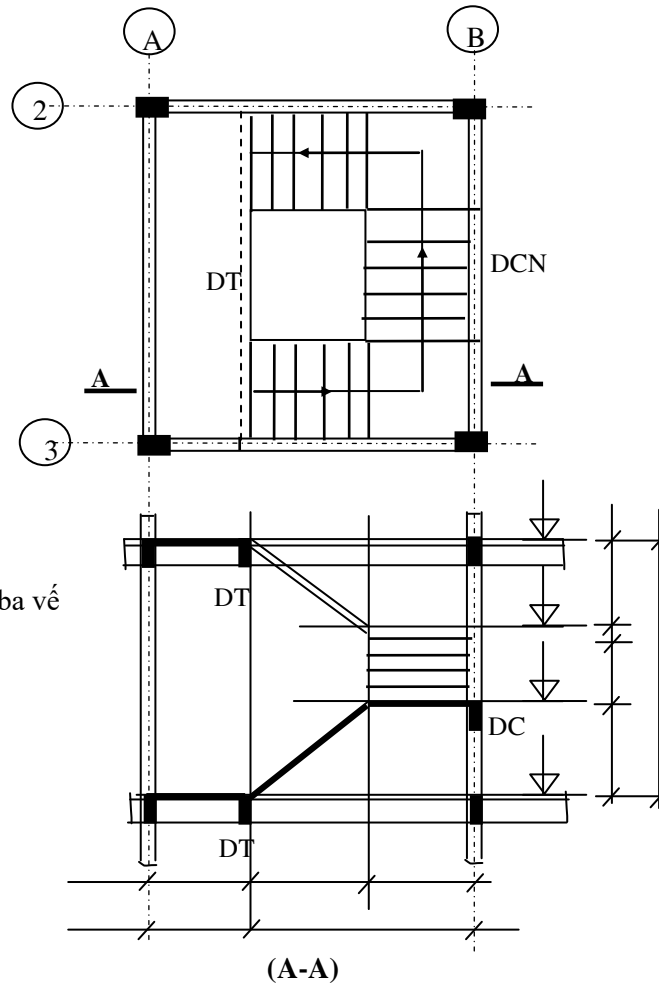
3.1 Mặt bằng, mặt cắt và cấu tạo cầu thang

Phần này yêu cầu vẽ mặt bằng, mặt cắt kiến trúc cầu thang bộ để chỉ rõ trục định vị cầu thang trên mặt bằng và thể hiện bản vẽ mặt cắt để định vị cao trình. Trên bản vẽ phải ghi các kích thước chính trên mặt bằng, mặt đứng, đặt tên các bộ phận chịu lực và truyền lực từ cầu thang lên hệ chịu lực chính. Dựa trên bản vẽ thiết kế kiến trúc cầu thang và nhiệm vụ mà xác lập kết cấu chịu lực chính của cầu thang thật rõ ràng.

Hệ chịu lực chính của cầu thang liên thông giữa hai sàn tầng là hệ kết cấu gánh đỡ toàn bộ tải trọng của cầu thang trong phạm vi hai tầng này (cột, dầm chính, dầm phụ, dầm chiều nghi).



Hình 3.1 Cầu thang hai vế không li mông



Hình 3.2 Cầu thang ba về không li mông

3.2 Chọn sơ bộ bề dày bản thang, kích thước tiết diện dầm chiếu tới, dầm chiếu nghỉ.

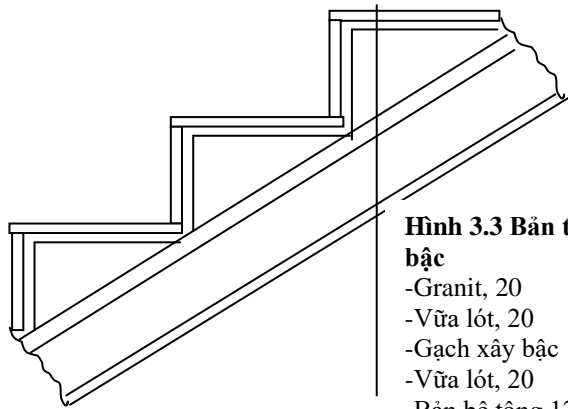
- Thể hiện bằng hình vẽ cấu tạo bản xiên, bản chiếu nghỉ, bậc thang, ghi kích thước bề dày các lớp, bề rộng, bề cao.
- Chọn sơ bộ bề dày bản thang, kích thước tiết diện dầm như phần sàn, dầm ở trên.

3.3 Tính tải trọng cầu thang:

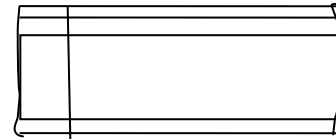
3.3.1 Tính tải

- Tính tải tính toán trên bản nghiêng, đơn vị daN/m²

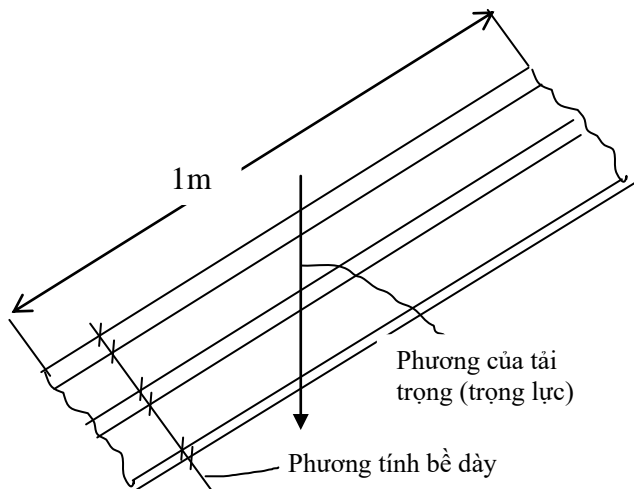
Quy đổi lớp gạch xây bậc, lớp vữa để lót đá granit, lớp đá granit thành các lớp có bề dày tương đương nằm theo phương nghiêng của bản thang (điều kiện quy đổi tương đương là diện tích tiết diện bằng nhau). Tham khảo cách quy đổi giới thiệu ở hình 3 và hình 4.



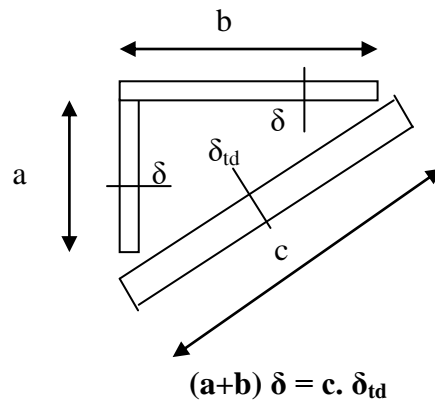
Hình 3.3 Bản thang xây bậc
 -Granit, 20
 -Vữa lót, 20
 -Gạch xây bậc 160x300
 -Vữa lót, 20
 -Bản bê tông 120
 -Vữa trát, 15



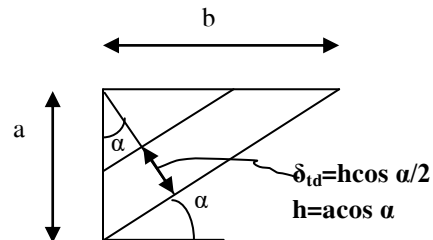
Hình 3.4 Bản chiếu nghỉ
 - Granit dày 20
 -Vữa lót dày 20
 -Bản BTCT dày 120
 -Vữa trát dày 15



Hình 3.5: Phương tính bề dày và phương trọng lực
 -Bề dày tương đương của đá granit, tính cho 1m dài bản xiên, δ_{td}
 -Bề dày tương đương của vữa lót δ_{td}
 -Bề dày tương đương gạch xây bậc, δ_{td}
 -Bề dày vữa lót, 20
 -Bề dày bản bê tông----
 -Bề dày lớp vữa trát, 15



Hình 3.6: cách quy đổi lớp granit và lớp vữa lót granit



Hình 3.7: cách quy đổi lớp gạch xây bậc

b. Tính tải tính toán trên bản chiếu nghỉ (daN/m²)

Căn cứ theo cấu tạo các lớp vật liệu của bản chiếu nghỉ, lập bảng tính tĩnh tải chiếu nghỉ, không có quy đổi bề dày tương đương các lớp như phần bản xiên.

3.3.2 Hoạt tải

a. Hoạt tải tính toán trên bản nghiêng: $p_{bx} = p_{tc} \times n$ (daN/m²).

Trị số hoạt tải lấy theo TCXD 2737-1995.

Chú ý: hoạt tải tác dụng bản nghiêng của cầu thang chính là do trọng lượng người sử dụng cầu thang, mà người chỉ đi trên mặt ngang của bậc thang, do đó 1m² mặt nghiêng quy ra mặt ngang là 1m² nhân (cos α), α là góc của bản nghiêng và phương ngang.

b. Hoạt tải tính toán trên bản chiếu nghỉ: $p_{cn} = p_{tc} \times n$ (daN/m²).

Trị số hoạt tải lấy theo TCXD 2737-1995.

3.3.3 Tải trọng tính toán tác dụng lên bản thang

a. Tải trọng tác dụng lên bản xiên: $q_1 = g_{bx} + g_{cn}$ (daN/m²).

b. Tải trọng tác dụng lên bản chiếu nghỉ: $q_2 = g_{bx} + g_{cn}$ (daN/m²).

Phần tính tải trọng nên lập bảng như lúc tính tải sàn.

Xem thí dụ sau:

Tải trọng trên bản chiếu nghỉ

Vật liệu	Trọng lượng riêng(daN/m ²)	Bề dày (m)	Hệ số độ tin cậy	Trọng lượng (daN/m ²)
Tĩnh tải				
Granit	2000	0.02	1.1	
Lớp vữa lót	1800	0.02	1.2	
Bản BTCT	2500	0.12	1.1	
Lớp vữa trát	1800	0.012	1.2	
			Cộng	
Hoạt tải	300		1.2	
			Cộng	

Tải trọng trên bản xiên (bản thang có xây bậc gạch)

Vật liệu	Trọng lượng riêng(daN/m ²)	Bề dày (m)	Bề dày t. đương(m)	Hệ số độ tin cậy	Trọng lượng (daN/m ²)
Tĩnh tải					
Granit	2000	0.02		1.1	
Lớp vữa lót	1800	0.02		1.2	
Lớp gạch xây bậc	1800	160x300		1.2	
Lớp vữa lót	1800	0.02	0.02	1.2	
Bản BTCT	2500	0.12	0.12	1.1	
Lớp vữa trát	1800	0.015	0.015	1.2	
				Cộng	
Hoạt tải	300		300xcos α	1.2	
				Cộng	

3.4 Sơ đồ tính, xác định nội lực

Có thể chọn theo hai cách

3.4.1 Xem cầu thang làm việc độc lập, áp đặt sơ đồ tính

Với cầu thang hai vé không li mông, sơ đồ tính cho thường được chọn là dầm theo cách sau:

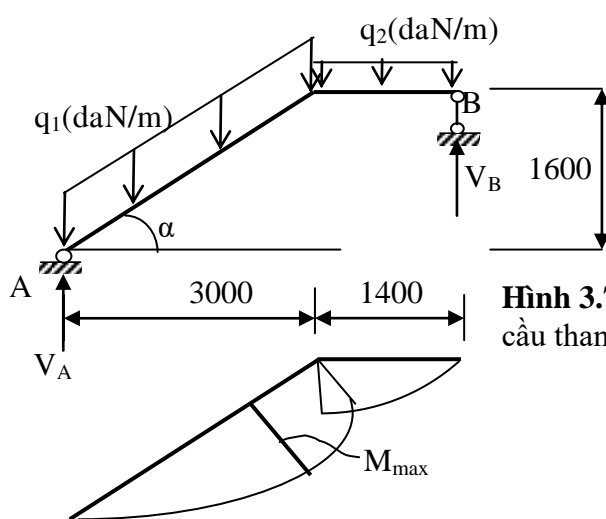
Tại vé 1, cắt dải bản rộng 1m theo phương dọc bản thang, dải bản này một đầu tựa trên dầm sàn DT (hay DS tùy đặt tên), một đầu tựa trên dầm chiếu nghỉ DCN, vì vậy có thể xem dải này như một thanh, biểu diễn đường trục thanh, (xem kết cấu tấm làm việc như kết cấu thanh), do cắt dải rộng 1m nên tải trọng tác dụng trên mét vuông sàn thành tải trọng tác dụng phân bố trên mét dài theo trục thanh.

Vì kết cấu cầu thang thi công sau kết cấu dầm sàn từ thép chờ sau khi đã đổ bê tông dầm sàn nên chọn liên kết tại dầm sàn (DS hay DT) là khớp cố định, tại dầm chiếu nghỉ (DCN) là khớp di động.

Không nên chọn sơ đồ hai đầu khớp cố định vì khi đó dầm chiếu nghỉ sẽ chịu lực xô ngang lớn, nghĩa là dầm DCN sẽ chịu uốn xiên, không chỉ uốn phẳng.

Phản lực cầu thang tại vị trí dầm DCN tính trên dải rộng 1m này sẽ trở thành tải phân bố đều trên DCN.

Cách chọn sơ đồ tính này cho kết quả mô men nhịp luôn luôn dư, vì không xác định được dư bao nhiêu nên ta lấy 100% giá trị mô men nhịp để tính thép nhịp. Thép gối lấy theo hàm lượng cấu tạo $\geq \mu\%$ min (cũng có thể lấy Mô men gối bằng 40% Mô men nhịp để tính thép gối, nhưng phải đảm bảo hàm lượng $\geq \mu\%$ min).



Hình 3.7 Sơ đồ tính vé 1 cầu thang 3 vé không li mông

3.4.2 Sử dụng phần mềm tính kết cấu, không áp đặt sơ đồ tính

Khai báo mô hình cầu thang và tải trọng tác dụng bằng SAP hay ETABS, qua đó kể đến sự làm việc đồng thời cột, dầm, bản thang. Với mô hình này nghĩa là thừa nhận sự làm việc liên tục về vật liệu giữa các cấu kiện hình thành cầu thang, **điều này khác với thực tế thi công cầu thang từ thép chờ của cấu kiện dầm sàn đổ trước, nếu thép chờ không đúng vị trí hay thanh thép không thẳng thì không thể xem là vật liệu liên tục, làm việc toàn khối được.**

3.5 Xác định cốt thép

Tính thép cho cầu thang bằng cách xem dải bản theo phương dọc cầu thang rộng 1m như kết cấu thanh dầm, dùng công thức tính thép của cấu kiện chịu uốn, tiết diện chữ nhật ($b = 100\text{cm}$, $h =$ bề dày bản thang) đặt cốt đơn.

Cụ thể như sau:

Có mô men M , cường độ chịu nén tính toán R_b , bề rộng tiết diện chữ nhật b , chiều cao tiết diện hữu ích h_0 ,

Xác định α_m và ξ :

- $\alpha_m = \frac{M}{R_b \times b \times h_0^2}$
- $\alpha_m \leq \alpha_R = \xi_R (1 - 0.5\xi_R)$

Nếu $\alpha_m > \alpha_R$ thì phải tăng kích thước tiết diện (chiều dày sàn) hoặc tăng cấp độ bền của bê tông để đảm bảo điều kiện hạn chế $\alpha_m \leq \alpha_R$.

- $\xi = 1 - \sqrt{1 - 2\alpha_m}$

Xác định diện tích cốt thép theo công thức:

$$A_s = \frac{\xi \times R_b \times b \times h_0^2}{R_s}$$

Tính hàm lượng cốt thép và kiểm tra hàm lượng thép:

Hàm lượng thép chọn $\mu\%$ phải thỏa điều kiện: $\mu\%_{\min} \leq \mu\% \leq \mu\%_{\max}$

Cần tính toán sao cho thép gần với hàm lượng hợp lý $\{0,8\%-0,9\%-1,0\%\}$

$$\mu\% = \frac{A_s}{b \cdot h_0} \cdot 100\%$$

✓ $\mu_{\min} \leq \mu \leq \mu_{\max}$

✓ $\mu_{\min} = 0.05\%$

$$\checkmark \mu_{\max} \% = \xi_R \frac{R_b}{R_s} \times 100 = 0.618 \times \frac{14.5}{225} = 3.98\%$$

3.6 Kiểm tra điều kiện chịu cắt không cốt đai của bản thang.

3.7 Bản vẽ: Thể hiện bản vẽ bố trí thép, ghi số bản vẽ.

CHƯƠNG 4

THIẾT KẾ HỒ NƯỚC MÁI

Thiết kế theo trình tự sau đây:

4.1 Xác định thể tích hồ nước mái

Thể tích hồ chứa nước trên mái (V_{hnm}) gồm phần nước phục vụ sinh hoạt (V_{sh}) và nước dùng cho phòng cháy chữa cháy (V_{pccc}), được xác định theo tiêu chuẩn thiết kế, nên tham khảo giáo trình cấp thoát nước.

$$\text{Ta có: } V_{hnm} = V_{sh} + V_{pccc}$$

Có thể tham khảo cách tính gần đúng như sau:

V_{sh} = lưu lượng nước dùng tiêu chuẩn cho một người trong một ngày đêm nhân tổng số người danh định cư trú trong tòa nhà nhân hệ số sử dụng 50%.

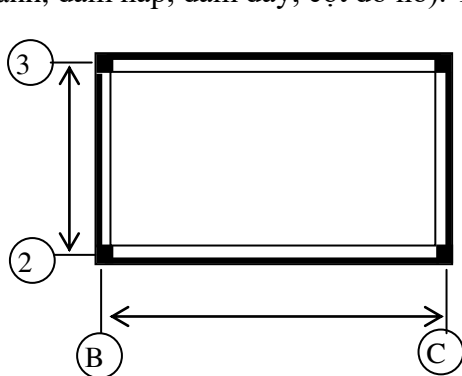
$$V_{pccc} = (15\% - 20\%)V_{sh}.$$

Thể tích hồ nước mái có thể gia giảm sao cho phù hợp với ý đồ thiết kế kết cấu hồ, cụ thể như hồ không nên quá cao, thể tích không quá lớn, đáy hồ nên tách rời sàn mái, cột hồ nên đặt đúng vị trí cột chính công trình, chiều cao cột đoạn từ đáy lên đỉnh $\leq 2m$, đoạn từ đáy hồ đến sàn mái (hay sàn sân thượng) nếu không có yêu cầu nên chọn $H_{cột} \leq 1m$.

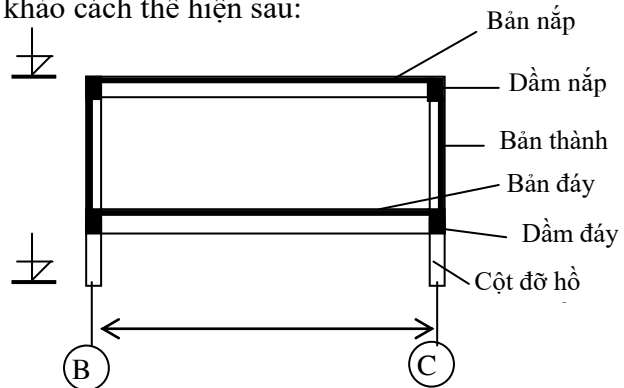
4.2 Hình khối kiến trúc và kết cấu của hồ nước

4.2.1 Bản vẽ mặt bằng và mặt cắt

Nhằm định vị mặt bằng và định vị cao trình cần phải vẽ bản vẽ mặt bằng và mặt cắt đứng của hồ nước. Trên hai bản vẽ này mô tả các chi tiết như cao độ đặt hồ nước mái, các kích thước chính của hồ nước, chỉ rõ và đặt tên các cấu kiện sẽ thiết kế (bản nắp, bản đáy, bản thành, dầm nắp, dầm đáy, cột đỡ hồ). Tham khảo cách thể hiện sau:



H 4.1 Mặt bằng hồ

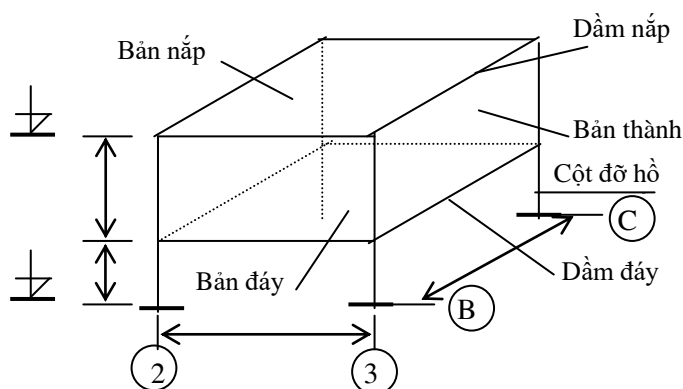


H 4.2 Mặt cắt hồ

4.2.2 Chọn kết cấu hồ nước

Nên chọn kết cấu dạng khung (cột, dầm đáy, dầm nắp) để đỡ bản nắp, bản thành, bản đáy như các bản đơn (tải trọng từ ô bản này không ảnh hưởng nội lực đến bản liền kề, chú ý chọn kích thước dầm đủ lớn, $\frac{h_d}{h_s} \geq 3$).

Nên có hình vẽ thể hiện hệ khung chịu lực của hồ nước mái như hình dưới đây.



H 4.3 Các bộ phận chịu lực của hồ nước mái

4.3 Chọn sơ bộ bề dày bản nắp, bản thành, bản đáy, tiết diện dầm, cột.

$$h_{bn} = \left(\frac{1}{50} \div \frac{1}{40}\right)L_{1,bn}$$

$$h_{bt} = \left(\frac{1}{50} \div \frac{1}{40}\right)L_{1,bt}$$

$$h_{bd} = \left(\frac{1}{50} \div \frac{1}{40}\right)L_{1,bd}$$

Chú ý:

Bản nắp chỉ chịu tải trọng là trọng lượng bản thân và hoạt tải sửa chữa nên thường chọn bề dày theo điều kiện cấu tạo bê tông cốt thép, lấy khoảng $h_{bn} = \left(\frac{1}{50}\right)L_{1,bn}$.

Bản thành nên thiết kế có chiều cao mực nước không quá lớn (dưới 2m), nên chọn loại bản làm việc một phương, bề dày bản thành thường chọn theo yêu cầu chống thấm và điều kiện thi công đổ bê tông phương đứng, lấy khoảng $h_{bt} = \left(\frac{1}{40}\right)L_{1,bt}$ và ≥ 150 .

Bản đáy chịu tải trọng lớn do trọng lượng bản thân bê tông cốt thép bản đáy và trọng lượng nước đầy hồ, bề dày bản đáy thường chọn theo yêu cầu bê tông phải đặc chắc có xử lý chống thấm cao và yêu cầu chịu lực, lấy khoảng $h_{bt} = (\frac{1}{40})L_{1,bt}$ và ≥ 150 .

Sau khi đã có sơ bộ bề dày các bản và kích thước tiết diện hệ dầm, cột của hồ, lần lượt xem mỗi cấu kiện của hồ làm việc độc lập, thiết kế từng cấu kiện theo trình tự sau:

4.4 Thiết kế bản nắp

4.4.1 Tải trọng bản nắp

Tĩnh tải: dựa trên cấu tạo các lớp vật liệu bản nắp (bản nắp chỉ có hai lớp là bản BTCT và lớp vữa trát mặt, không có vữa trát mặt dưới bản nắp), tính trọng lượng bản thân bản bê tông cốt thép và trọng lượng vữa trát mặt bản nắp (daN/m²).

Hoạt tải: hoạt tải sửa chữa, thường lấy: $70(\text{daN/m}^2) \times 1,2 = 84(\text{daN/m}^2)$.

4.4.2 Sơ đồ tính và xác định nội lực

Xét điều kiện $\frac{h_{dn}}{h_{bn}} \geq 3$, nếu thoả mãn, xem bản nắp làm việc độc lập, chọn sơ đồ tính

là bản ngàm 4 cạnh.

Xét tỷ số $\frac{L_2}{L_1} > 2$: bản làm việc một phương, tính mô men gối và mô men nhịp của dải

bản rộng 1m của cạnh ngắn theo công thức dầm hai đầu ngàm.

Xét tỷ số $\frac{L_2}{L_1} \leq 2$: bản làm việc hai phương, tính mô men gối và mô men nhịp của dải

bản rộng 1m của cạnh ngắn và của cạnh dài theo công thức bản kê 4 cạnh, sơ đồ 9.

4.4.3 Tính thép bản nắp, kiểm tra hàm lượng

Tính thép cho bản nắp giống như tính thép cho ô sàn trong thiết kế sàn sườn. Cắt dải bản rộng 1m tại giữa nhịp theo cạnh ngắn và cạnh dài, dùng công thức tính thép của cấu kiện chịu uốn, tiết diện chữ nhật ($b = 100\text{cm}$, $h =$ bề dày sàn) đặt cốt đơn.

Cụ thể như sau:

Có mô men M , cường độ chịu nén tính toán R_b , bề rộng tiết diện chữ nhật b , chiều cao tiết diện hữu ích h_0 ,

Xác định α_m và ζ :

- $\alpha_m = \frac{M}{R_b \times b \times h_0^2}$
- $\alpha_m \leq \alpha_R = \zeta_R (1 - 0.5\zeta_R)$

Nếu $\alpha_m > \alpha_R$ thì phải tăng kích thước tiết diện (chiều dày sàn) hoặc tăng cấp độ bền của bê tông để đảm bảo điều kiện hạn chế $\alpha_m \leq \alpha_R$.

$$\circ \xi = 1 - \sqrt{1 - 2\alpha_m}$$

Xác định diện tích cốt thép theo công thức:

$$A_s = \frac{\xi \times R_b \times b \times h_o^2}{R_s}$$

Tính hàm lượng cốt thép và kiểm tra hàm lượng thép:

Hàm lượng thép chọn $\mu\%$ phải thỏa điều kiện: $\mu\% \min \leq \mu\% \leq \mu\% \max$

Cần tính toán sao cho thép sàn gần với hàm lượng hợp lý $\{0,8\%-0,9\%-1,0\%\}$

$$\mu\% = \frac{A_s}{b \cdot h_o} \cdot 100\%$$

$$\checkmark \mu_{\min} \leq \mu \leq \mu_{\max}$$

$$\checkmark \mu_{\min} = 0.05\%$$

$$\checkmark \mu_{\max}\% = \xi_R \frac{R_b}{R_s} \times 100 = 0.618 \times \frac{14.5}{225} = 3.98\%$$

Khi trị mô men quá nhỏ, lượng thép tính ra rất bé, ta vẫn phải bố trí thép nhịp và thép gối theo cả hai phương với hàm lượng thép cấu tạo là $\geq \mu\% \min$.

Hàm lượng thép cấu tạo $\geq \mu\% \min$ cho sàn có thể lấy $\Phi 6a200$ cho thép nhịp và $\Phi 8a200$ cho thép gối.

4.4.4 Chọn thép và vẽ bản vẽ bố trí thép, trong bản vẽ phải ghi số từng thanh thép.

4.5 Thiết kế bản đáy:

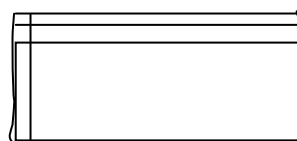
4.5.1 Tải trọng bản đáy

Tải trọng bản đáy gồm tĩnh tải và hoạt tải, đơn vị (daN/m²).

Tĩnh tải: dựa trên cấu tạo các lớp vật liệu bản đáy, lập bảng tính tĩnh tải bản đáy như khi tính tĩnh tải sàn, đơn vị (daN/m²). Nhớ có lớp gạch ceramic lót mặt trên bản đáy, không có lớp vữa trát mặt dưới bản đáy.

Vẽ cấu tạo bản đáy như hình vẽ.

Hoạt tải: xem hoạt tải bản đáy là trọng lượng nước đầy hồ, hệ số độ tin cậy $n = 1,2$, đơn vị (daN/m²).



BẢN ĐÁY

- Gạch ceramic dày 10
- Vữa lót tạo dốc có pha phụ gia chống thấm dày trung bình 30-40
- Quét bề mặt BTCT ba lớp chống thấm
- Bản BTCT có phụ gia chống thấm.

4.5.2 Sơ đồ tính và xác định nội lực

Xét điều kiện $\frac{h_{dd}}{h_{bd}} \geq 3$, nếu thỏa mãn, xem bản đáy làm việc độc lập, chọn sơ đồ tính

là bản ngàm 4 cạnh.

Xét tỷ số $\frac{L_2}{L_1} > 2$: bản làm việc một phương, tính mô men gối và mô men nhịp của dải

bản rộng 1m của cạnh ngắn theo công thức dầm hai đầu ngàm.

Xét tỷ số $\frac{L_2}{L_1} \leq 2$: bản làm việc hai phương, tính mô men gối và mô men nhịp của dải

bản rộng 1m của cạnh ngắn và của cạnh dài theo công thức bản kê 4 cạnh, sơ đồ 9.

4.5.3 Tính thép bản đáy, kiểm tra hàm lượng

Tính thép cho bản đáy giống như tính thép cho ô sàn trong thiết kế sàn sườn. Cắt dải bản rộng 1m tại giữa nhịp theo cạnh ngắn và cạnh dài, dùng công thức tính thép của cấu kiện chịu uốn, tiết diện chữ nhật ($b = 100\text{cm}$, $h = \text{bề dày sàn}$) đặt cốt đơn, xem chỉ dẫn ở tính thép cho bản nắp.

4.5.4 Kiểm tra nứt.

4.5.5 Chọn thép và vẽ bản vẽ bố trí thép, trong bản vẽ phải ghi số từng thanh thép.

4.6 Thiết kế bản thành:

4.6.1 Tải trọng bản thành

Tải trọng bản thành gồm
tĩnh tải và hoạt tải, đơn vị (daN/m^2).

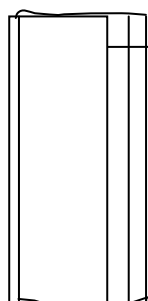
Tĩnh tải: dựa trên cấu tạo các lớp
vật liệu bản thành, lập bảng tính tĩnh tải
bản thành như khi tính tĩnh tải sàn,

đơn vị (daN/m^2). Tĩnh tải là trọng lượng bản thân, phân bố theo bậc nhất, bằng không tại đỉnh, cực đại tại chân, có phương và chiều trọng lực, đơn vị (daN/m^2).

Vẽ cấu tạo bản thành như hình vẽ.

Hoạt tải:

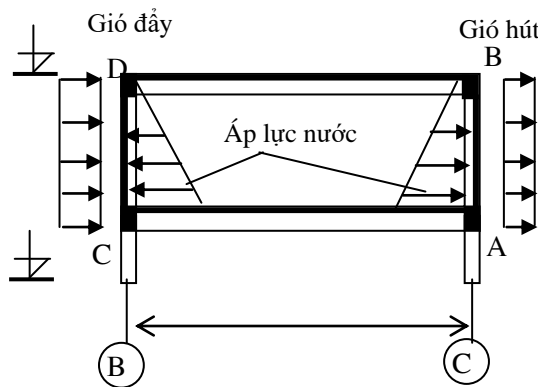
-Áp lực nước thủy tĩnh khi nước đầy hồ, áp lực nước phân bố bậc nhất, bằng không tại mặt thoáng, cực đại tại đáy hồ, có phương vuông góc bản thành, chiều tác dụng hướng vào bản thành, trị số áp lực cực đại là: $p_{nc} = \gamma_{nc} H_{nc} n (\text{daN} / \text{m}^2)$



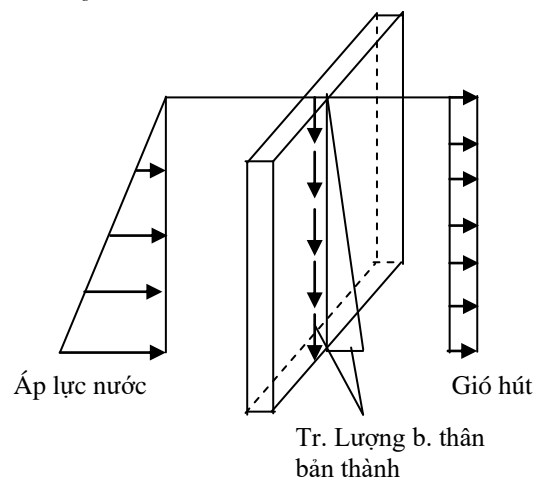
BẢN THÀNH

- Vữa trát mặt ngoài thành hồ dày 15
- Bản BTCT có pha phụ gia chống thấm.
- Quét bề mặt BTCT ba lớp chống thấm.
- Vữa lót có pha phụ gia chống thấm dày trung bình 20
- Gạch ceramic dày 10.

-Tải trọng gió gồm gió đẩy và gió hút tính với cao độ đỉnh hồ theo chỉ dẫn của TCVN:2737-1995 (daN/m²), tải trọng gió có phương vuông góc bản thành, chiều tác dụng hướng vào bản thành, công thức tính tải trọng gió là: $p_g = W_0.k.c.n(daN / m^2)$.



H.4.6 Thành hồ AB chịu tải bất lợi hơn so với thành hồ CD



H.4.7 Các loại tải trọng tác dụng trên thành hồ AB

4.6.2 Sơ đồ tính và xác định nội lực

Xét điều kiện $\frac{b_{dd}}{h_{bt}} \geq 3$, nếu thỏa mãn, xem bản thành bị ngàm tại dầm đáy.

Xét điều kiện $\frac{b_{dn}}{h_{bt}} \geq 3$, nếu thỏa mãn, xem bản thành bị ngàm tại dầm nắp.

Xét tỷ số $\frac{L_2}{L_1} > 2$: bản làm việc một phương, tính mô men gối và mô men nhịp của dải

bản rộng 1m của cạnh ngắn theo công thức dầm hai đầu ngàm.

Xét tỷ số $\frac{L_2}{L_1} \leq 2$: bản làm việc hai phương, tính mô men gối và mô men nhịp của dải

bản rộng 1m của cạnh ngắn và của cạnh dài theo công thức bản kê 4 cạnh, sơ đồ 9.

Chú ý về việc chọn sơ đồ tính bản thành

Nhằm thuận tiện tính toán nội lực và giảm ảnh hưởng bất lợi của hồ nước đến hệ chịu lực chính của nhà, người thiết kế nên chọn $\frac{b_{dn}}{h_{bt}} < 3$ và $\frac{L_1}{H} > 2$, khi đó bản thành làm việc một phương, cắt dải rộng 1m theo chiều cao hồ, xem dải này như dầm, ngàm tại dầm đáy, khớp tại dầm nắp chịu các trường hợp tải trọng như (hình 4.7), gồm có:

-Trọng lượng bản thân tác dụng như lực phân bố bậc nhất có phương và chiều trọng lực, gây nén bản thành, lực nén bằng không tại đỉnh (đáy dầm nắp), lực nén cực đại tại chân bản thành (mặt trên dầm đáy).

-Áp lực nước tác dụng như lực phân bố bậc nhất có phương và chiều vuông góc và hướng vào bản thành, gây uốn bản thành, áp lực nước bằng không tại đỉnh (đáy dầm nắp), áp lực nước cực đại tại chân bản thành (mặt trên dầm đáy).

-Tải trọng gió tác dụng như lực phân bố đều có phương và chiều vuông góc và hướng vào bản thành, gây uốn bản thành.

Tính nội lực bản thành cần chú ý tổ hợp tìm trường hợp tải bất lợi nhất cho bản thành.

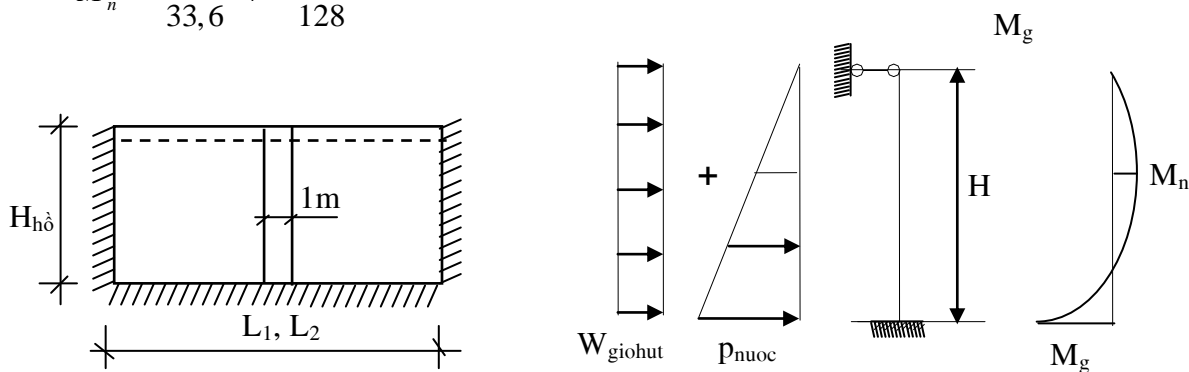
Kết quả mô men của bản thành chịu tải trọng bất lợi nhất (áp lực nước và gió hút) có thể dùng công thức gần đúng như sau:

Mô men tại gối:

$$M_g = -\frac{p_{nc} H^2}{15} - \frac{W_{gio} H^2}{8}$$

Moment tại nhịp:

$$M_n = \frac{p_{nc} H^2}{33,6} + \frac{9W_{gio} H^2}{128}$$



H.4.7 Sơ đồ tính bản thành hồ

4.6.3 Tính thép bản thành, kiểm tra hàm lượng

Tính thép cho bản thành giống như tính thép cho ô sàn trong thiết kế sàn sườn. Cắt dải bản rộng 1m tại giữa nhịp theo cạnh ngắn và cạnh dài, dùng công thức tính thép của cấu kiện chịu uốn, tiết diện chữ nhật ($b = 100\text{cm}$, $h = \text{bề dày sàn}$) đặt cốt đơn.

Có thể xem công thức tính thép của cấu kiện chịu uốn ghi ở phần tính thép bản nắp.

4.6.4 Kiểm tra nứt.

4.7 Thiết kế hệ dầm nắp, dầm đáy

Thường tính toán đơn giản thao hai cách như sau:

4.7.1 Xem từng dầm làm việc độc lập

-**Khi nhịp dầm $\leq 4\text{m}$** , có thể xem mỗi dầm nắp, dầm đáy như dầm đơn làm việc độc lập, chọn sơ đồ tính dầm nắp và dầm đáy là dầm đơn hai đầu khớp.

Thực hiện đầy đủ các bước: sơ đồ tính, tải trọng, biểu đồ nội lực, thép và chọn thép, kiểm tra hàm lượng, kiểm tra độ võng.

4.7.2 Xem hệ dầm nắp, dầm đáy và cột hồ làm việc đồng thời như kết cấu khung

-**Khi nhịp dầm > 4m, để tránh lãng phí, nên chọn** sơ đồ khung không gian gồm các phần tử làm việc đồng thời là: dầm đáy, dầm nắp, cột hồ, cách này lợi dụng tính liên tục của kết cấu siêu tĩnh, giảm mô men nhịp, tại các gối của dầm có mô men âm.

Thực hiện đầy đủ các bước: sơ đồ tính, tải trọng, biểu đồ nội lực, thép và chọn thép, kiểm tra hàm lượng, kiểm tra độ võng.

Chú ý

-Thiết kế hồ nước mái như trình bày ở trên là kiểu thiết kế xem bản nắp, bản thành, bản đáy làm việc như các bản đơn độc lập, giống như thiết kế các ô bản trong thiết kế sàn sườn. Vì vậy, kết cấu hồ nước mái có dầm đáy, dầm nắp, cột hồ *để có thể tính nội lực của bản thành, bản đáy và bản nắp như các bản đơn độc lập nhau.*

-Nếu không có cột hồ, dầm đáy và dầm nắp thì tại các cạnh liên kết bản nắp-bản thành, bản thành-bản đáy làm việc đồng thời, không thể tính theo sơ đồ bản đơn được, tại đó có tập trung ứng suất, sơ đồ tính phải kể đến sự làm việc đồng thời bản đáy, bản thành, bản nắp.

CHƯƠNG 5

THIẾT KẾ DẦM DỌC

Khi hệ chịu lực chính là khung không gian thỏa điều kiện tính theo khung phẳng, hệ dầm dọc của nhà chỉ chịu tải trọng đứng, không chịu ảnh hưởng của tải trọng ngang (gió). Do đó có thể thiết kế dầm dọc như một kết cấu độc lập với khung nhà.

Dầm dọc nối liền các cột theo phương dọc nhà, nó cùng với sàn tạo độ cứng khối cho khung nhà.

Trong phần này chỉ tính một hoặc hai dầm dọc, (một dầm giữa và một dầm biên)

Chú ý: các dầm phụ tựa lên các dầm chính (là dầm dọc hay dầm ngang) có thể tính các dầm phụ như dầm đơn hai đầu khớp, thép chịu mô men âm tại hai đầu đặt theo cấu tạo.

Trình tự thiết kế dầm dọc

5.1 Mặt bằng dầm, mặt bằng truyền tải của dầm, sơ đồ tính dầm

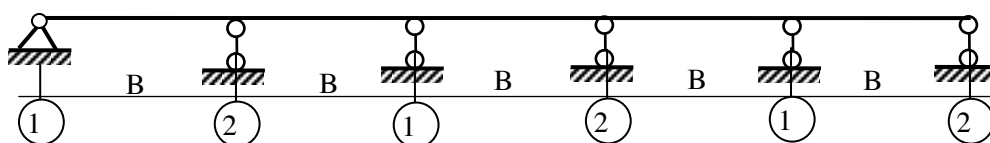
5.1.1 Mặt bằng dầm, mặt bằng truyền tải của dầm

Vẽ mặt bằng định vị dầm dọc cần thiết kế kết hợp thể hiện phần diện tích truyền tải từ sàn qua dầm dọc.

Phần này có mục đích chỉ rõ phần tải trọng của sàn tác dụng lên dầm, định vị mặt bằng và định vị cao trình của dầm dọc. Định vị trục các cột đỡ dầm.

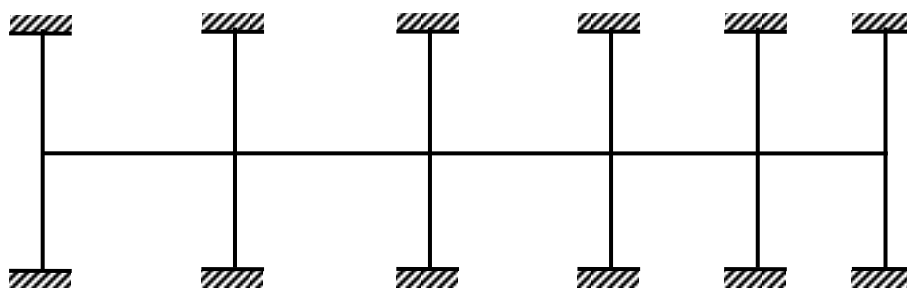
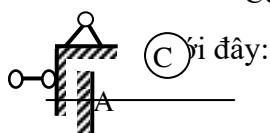
5.1.2 Chọn sơ đồ tính cho dầm dọc

Cách 1: chọn sơ đồ tính là dầm liên tục mà gối tựa khớp ngay vị trí các cột đỡ dầm.
Cách này chỉ phù hợp khi chiều dài các nhịp dầm và cả tải trọng tác dụng lên chúng phải bằng nhau hoặc chênh lệch dưới 10%. Chọn sơ đồ tính là dầm liên tục có một khuyết điểm là không kể đến sự phân phối mô men về cột, mô men hai đầu dầm tại một gối tựa luôn bằng nhau dù chiều dài nhịp của hai dầm tại gối này khác nhau.



Cách 2: khi chiều dài nhịp (hay tải trọng trên từng nhịp) khác nhau quá 10% ta nên chọn sơ đồ tính dầm có kể đến sự làm việc đồng thời với các cột của tầng trên và tầng dưới tại cao trình dầm dọc.

Có thể chọn sơ đồ tính dầm dọc có kể đến cột như sơ đồ khung siêu tĩnh gần đúng



5.2 Chọn sơ bộ tiết diện dầm:

Kích thước tiết diện dầm dọc sơ bộ đã có khi thiết kế mặt bằng hệ dầm sàn, tiết diện dầm nên chọn chữ nhật (b.h) với $b = (0,3-0,5)h$ và $h = (1/12 - 1/14)L$ (hệ siêu tĩnh). Nếu các nhịp dầm có chênh lệch < (10%-20%) có thể chọn một cỡ chiều cao, nếu chênh lệch lớn phải thay đổi chiều cao dầm, chú ý $b_{dầm} \geq 200; b_{dầm} \leq b_{cột}$.

5.3 Tải trọng tác dụng lên dầm dọc

5.3.1 Tĩnh tải:

1. Quy thành tải trọng phân bố đều (daN/m) gồm có: trọng lượng bản thân dầm, trọng lượng tường trên dầm, tĩnh tải sàn.
2. Quy thành tải trọng tập trung (daN) gồm có: tĩnh tải của dầm phụ tựa lên dầm dọc.

5.3.2 Hoạt tải:

1. Quy thành tải trọng phân bố đều (daN/m) gồm có: hoạt tải sàn.
2. Quy thành tải trọng tập trung (daN) gồm có: hoạt tải của dầm phụ tựa lên dầm dọc.

Chú ý

Tĩnh tải sàn và hoạt tải sàn truyền về dầm dọc trên phân diện tích tam giác hay hình thang để quy đổi thành tải trọng phân bố đều, có thể dùng công thức gần đúng như dưới đây.

1. Đối với tải trọng tác dụng trên diện tích tam giác:

Quy thành tải phân bố đều tương đương là:

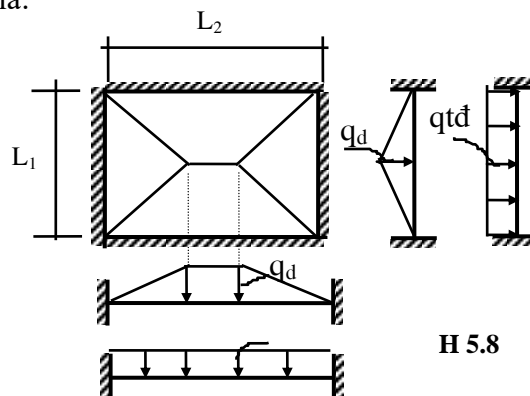
$$q_{td} = \frac{5}{8} q_d \quad (\text{kN/m})$$

trong đó: $q_d = g_s \frac{L_1}{2}$ (kN/m),

hoặc $q_d = p_s \frac{L_1}{2}$ (kN/m).

Với: g_s là tĩnh tải sàn (kN/m²),

p_s là hoạt tải sàn (kN/m²).



H 5.8

2. Đối với tải trọng tác dụng trên diện tích hình thang:

$$q_{td} = (1 - 2\beta^2 + \beta^3) q_d \quad (\text{kN/m}) \quad \text{với} \quad \beta = \frac{L_1}{2L_2}$$

Trên mặt bằng có dầm thì khi tính tải trọng phải kể đến tường xây trên dầm dù trong bản vẽ kiến trúc không thể hiện có tường.

Khi cần giảm tải thì xem xét tỷ lệ phần trăm của các lỗ cửa mà trừ bớt ra.

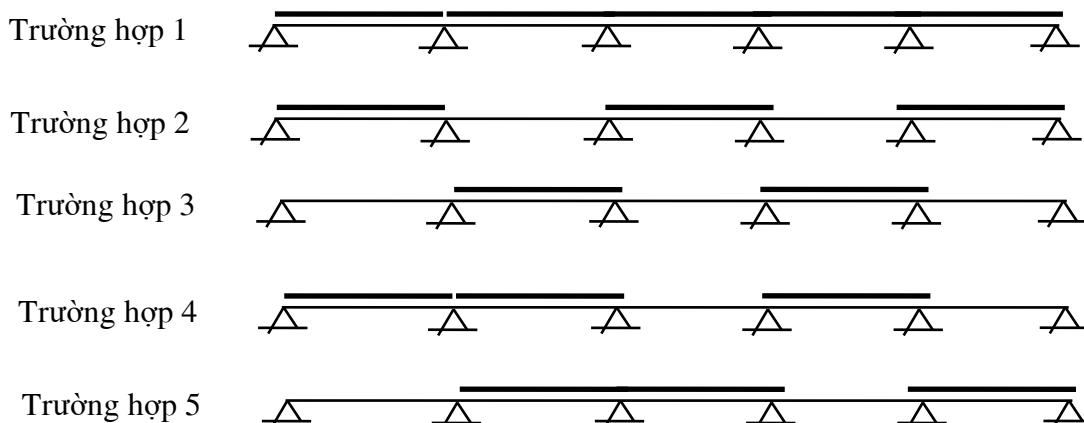
Tường xây trên dầm biên là tường 20 (330daN/m², n = 1,2) và tường trên dầm bên trong là tường 10 nếu không có ghi chú gì khác (180daN/m², n = 1,2).

5.4 Các trường hợp tải

Để thuận tiện cho việc tổ hợp tải trọng của dầm dọc, nên phân ra các trường hợp tải trọng trên dầm dọc như sau:

- Trường hợp 1: Tĩnh tải
- Trường hợp 2: hoạt tải cách nhịp I.
- Trường hợp 3: hoạt tải cách nhịp II.
- Trường hợp 4: hoạt tải kề nhịp I.
- Trường hợp 5: hoạt tải kề nhịp II.

Vẽ sơ đồ biểu diễn các trường hợp tải trọng trên dầm như sau:



5.5 Tổ hợp tải trọng:

Với dầm dọc có chiều dài các nhịp bằng nhau hay chênh lệch $\leq 10\%$, không có console chỉ cần các tổ hợp tải sau đây [1+2], [1+3], [1+4], [1+5], với lời giải thích:

1. Khi đưa ra hoạt tải cách nhịp I (hoặc cách nhịp II), mục đích là tìm trị số lớn nhất của mô men nhịp tại các đoạn dầm có tải trọng (xem hình vẽ).
2. Khi đưa ra hoạt tải kê nhịp tại một gối nào đó, mục đích là tìm trị số lớn nhất của mô men gối tại gối đó, chỉ chất hoạt tải kê một lần tại gối cần tìm, còn lại là chất cách nhịp (xem hình vẽ).
3. Với dầm dọc có chiều dài tất cả các nhịp bằng nhau (bước cột bằng nhau), chỉ cần kê nhịp tại gối thứ hai và gối thứ ba là đủ. Với giá trị mô men gối max tại gối thứ 2 dùng tính thép gối thứ 2 và gối áp cuối, với giá trị mô men gối max tại gối thứ 3 dùng tính thép gối trung gian.
4. Nếu dầm dọc có console ta cần thêm tổ hợp [1]+[2]+[3] (tính tải và hoạt tải chất đây), tổ hợp này chỉ dùng để tính console.
5. Khi dầm dọc có console các trường hợp cách nhịp, kê nhịp không cần khai báo hoạt tải trên console.

Các kết luận nêu ra trên đây được rút ra từ nghiên cứu đường ảnh hưởng mô men của dầm liên tục hoặc có thể chứng minh từ phương pháp tiêu cự mô men cho dầm liên tục.

5.6 Tính thép dầm:

Tính thép dầm như cấu kiện chịu uốn, tiết diện chữ nhật, đặt cốt đơn (xem lại trình tự và công thức tổng quát đã được nêu ở phần thiết kế Sàn).

Kiểm tra hàm lượng thép, nếu thỏa, tra bảng chọn đường kính thép, kiểm tra hàm lượng thép với thép đã chọn.

5.7 Kiểm tra độ võng.

5.8 Vẽ bản vẽ bố trí thép dầm, mọi thanh thép phải được đánh số, ghi số bản vẽ.

Nếu dầm liên tục có chiều dài các nhịp và tải trọng trên tất cả các nhịp này chênh lệch dưới 10% thì có thể không cần thay đổi tiết diện dầm và chỉ cần các tổ hợp nêu trên là đủ.

Nếu chiều dài các nhịp của của dầm dọc chênh lệch lớn thì không nên chọn sơ đồ tính dầm dọc là dầm liên tục vì sai số lớn, nên chọn sơ đồ khung siêu tĩnh đơn giản.

CHƯƠNG 6

TÍNH KHUNG PHẪNG

Tiến hành thiết kế khung theo trình tự sau:

6.1 Lựa chọn sơ đồ tính cho hệ chịu lực chính

Tính khung không gian theo sơ đồ khung phẳng khi hệ chịu lực chính thỏa 2 điều kiện:

1. Nhà có mặt bằng chữ nhật, tim cột nằm trên các đường thẳng song song theo hai phương, tỷ số $\frac{phuongdoc}{phuongngang} \geq 1,5$, điều kiện này đảm bảo độ cứng theo phương

dọc nhà rất lớn so với độ cứng phương ngang nhà, chuyển vị dọc nhà xem như bằng không, các đường trục thanh của cột và dầm của khung ngang nằm trong một mặt phẳng khi chịu lực ngang theo phương dọc.

2. Khoảng cách các cột theo phương dọc nhà bằng nhau (bước cột bằng nhau), điều kiện này cho phép quy tải trọng đứng và tải trọng ngang tác dụng trên các khung trung gian (không phải khung đầu hồi) về đường trục thanh của khung ngang.

Nhắc lại chọn sơ đồ tính theo Cơ học kết cấu

Với kết cấu hệ thanh dạng khung không gian ta có thể xác định nội lực các khung theo từng mặt phẳng như khung phẳng nếu trong quá trình chịu lực thỏa mãn hai điều kiện:

- a. Mọi đường trục thanh của khung vẫn còn trong cùng một mặt phẳng;
- b. Tải trọng tác dụng có thể quy về trong mặt phẳng chứa tất cả trục thanh.

Khi một trong hai điều trên không thỏa thì phải giải sơ đồ không gian.

6.2 Sơ đồ khung:

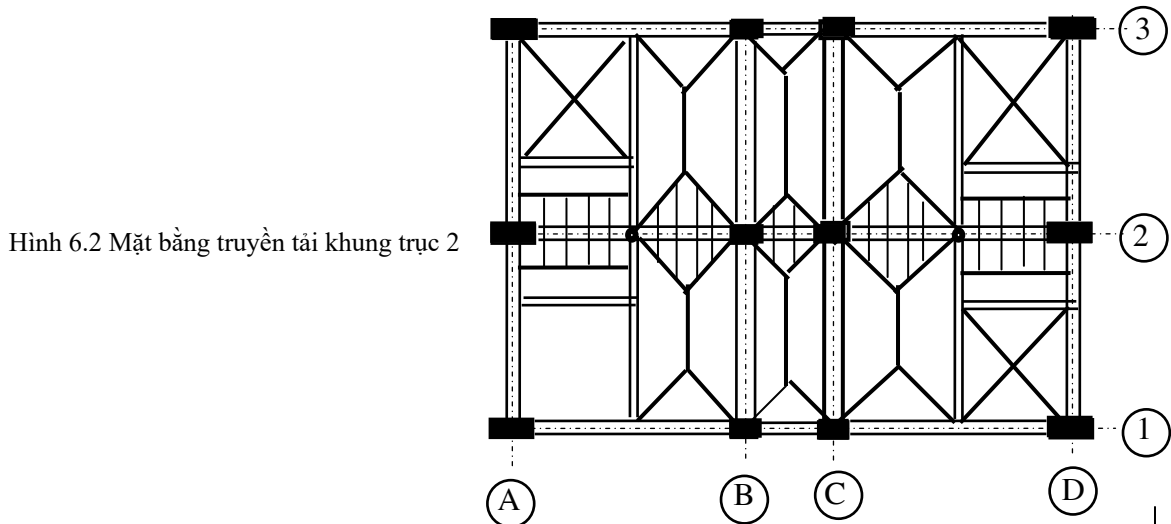
Khung là kết cấu siêu tĩnh gồm các thanh thẳng đứng và các thanh ngang liên kết với nhau bằng nút cứng, khung liên kết với đất bằng ngầm hay bằng khớp, thường chọn là ngầm để tăng độ cứng kết cấu khung, giảm chuyển vị ngang của đỉnh nhà.

Phần này cần thể hiện hai hình vẽ:

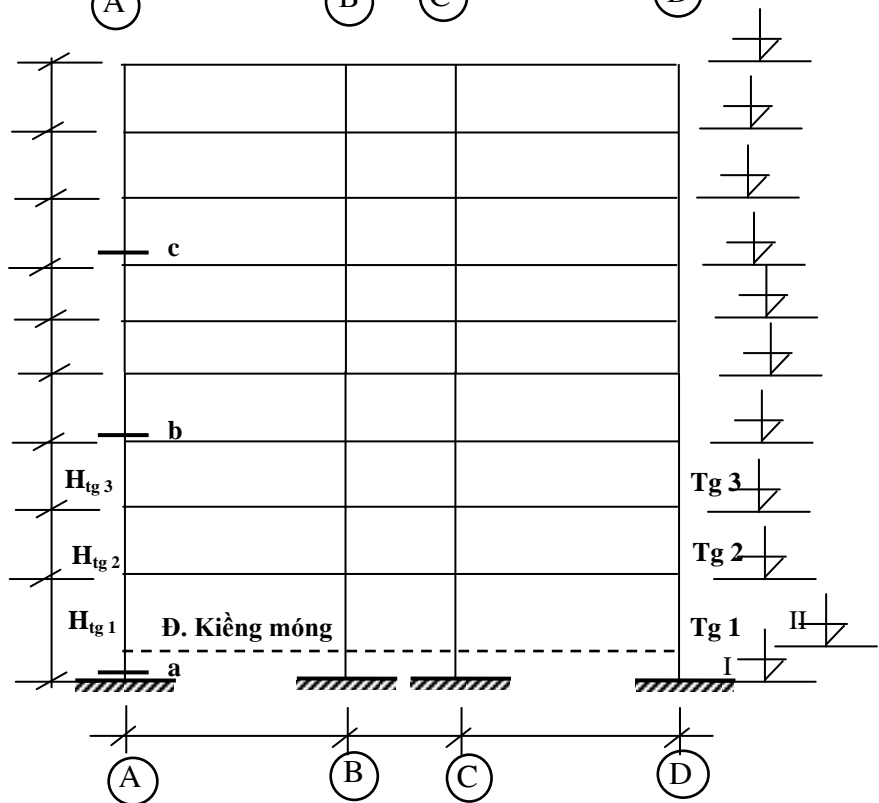
- a. Mặt bằng truyền tải từ sàn lên dầm khung: định vị mặt bằng vị trí khung, độ lớn phần diện tích truyền tải, vị trí lực tập trung do dầm phụ (nếu có).
- b. Vẽ sơ đồ khung theo cách như sau:

Thay thanh bằng đường trục, xem liên kết giữa thanh ngang (dầm) và thanh đứng (cột) là nút cứng, liên kết cột và móng là ngàm. Trên sơ đồ khung phải ghi định vị trục, cao trình, kích thước dài của tất cả các thanh, phải chỉ rõ cao trình ngàm.

Nên nhớ cao trình cốt không (là cao trình nền hoàn thiện của tầng 1, gọi là tầng trệt) không phải là cao trình ngàm.

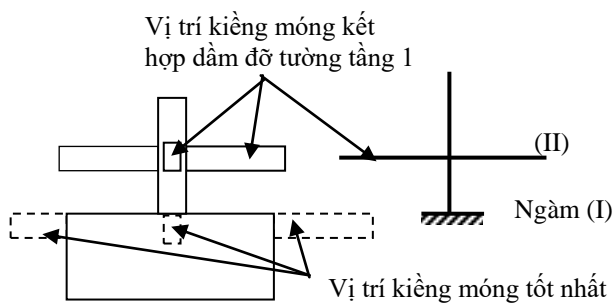
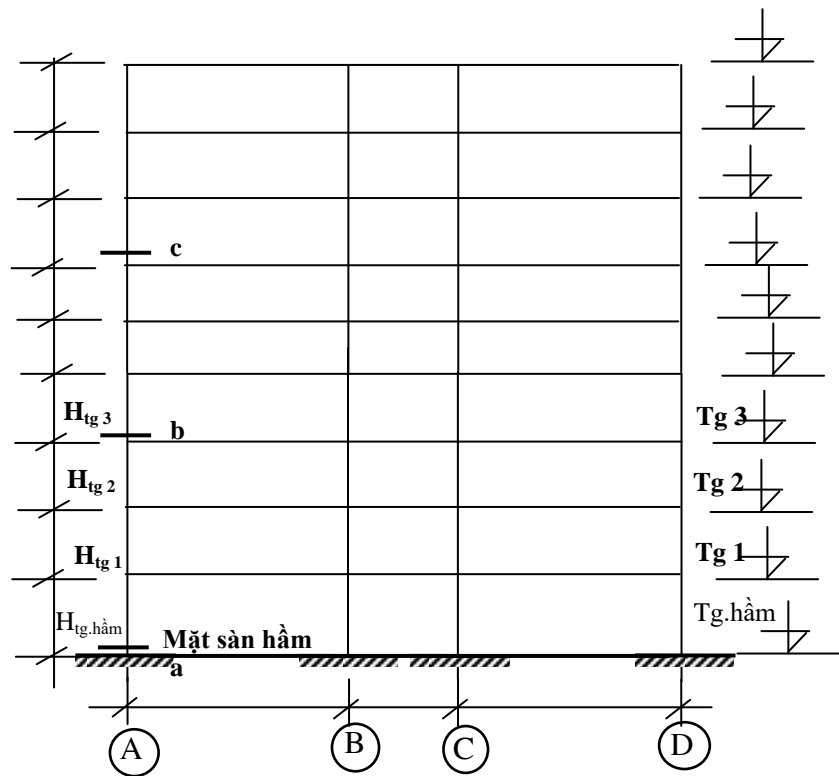


Hình 6.2 Mặt bằng truyền tải khung trục 2

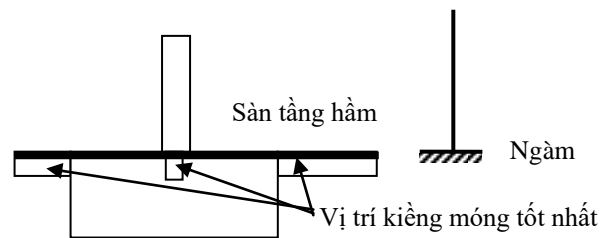


Hình 6.3 Sơ đồ khung trục 2 - Nhà không hầm

Hình 6.4 Sơ đồ khung trục 2 - Nhà có hầm



Hình 6.5 Vị trí ngàm nhà không hầm



Hình 6.6 Vị trí ngàm nhà có hầm

- Cao trình ngàm của chân cột là vị trí tiết diện cột thỏa được điều kiện ngàm (tiết diện này không chuyển vị đứng, không chuyển vị ngang, không chuyển vị xoay).
- Kỹ sư thiết kế dân dụng thường chọn vị trí ngàm là tại mặt trên của đài móng (chỗ liên kết giữa cột và móng hay đài móng).
- Nếu nhà không hầm và địa chất bình thường, vị trí ngàm (mặt trên của đài móng) vào khoảng -1m đến -1,5m so với cao trình cột ($\pm 0,00$) của nền tầng 1 (trệt) và luôn phải có hệ kiềng móng theo hai phương (đọc và ngang) để tăng cường khả năng ngàm tại vị trí này.
- Nếu nhà có hầm và địa chất bình thường, vị trí ngàm nên lấy trùng với mặt trên của sàn tầng hầm, vị trí ngàm lấy tại cao trình của sàn tầng hầm xác định từ bản vẽ kiến trúc.

- Về hệ đà kiềng móng:

Với nhà có hầm ta lấy mặt trên của sàn tầng hầm trùng với mặt trên của đài móng nên chính hệ đà và sàn tầng hầm là kết cấu kiềng móng hữu hiệu, tăng cường cho giả thiết ngầm chân cột rất tốt.

Với nhà không hầm ta vẫn phải có hệ đà kiềng móng, tốt nhất là đặt cùng mặt phẳng hay mặt trên của đài móng.

Tuy nhiên, hầu hết Kỹ sư dân dụng chọn vị trí đặt hệ kiềng tại cao trình -0,05m so với cốt nền ($\pm 0,00$) tầng 1 và dùng hệ kiềng này đỡ tường tầng 1 (tầng trệt), đỡ chân cầu thang bộ của tầng 1, không đưa hệ kiềng móng vào sơ đồ khung, nếu đưa kiềng này vào sơ đồ khung thì nội lực khung giảm, bỏ mất trường hợp bất lợi khi tính khung.

6.3 Chọn sơ bộ tiết diện cột, dầm

6.3.1 Chọn tiết diện dầm khung

Công thức gần đúng đối với dầm của hệ siêu tĩnh: $h_d = (1/12-1/14)L_d$. Lấy chiều cao lớn khi chịu tải lớn và ngược lại, chọn $b_d = (0,2-0,3)h_d$, chú ý $b_d \leq b_c$.

6.3.2 Chọn tiết diện cột khung

Công thức gần đúng diện tích tiết diện đối với cột của hệ siêu tĩnh:

$$F_c = \frac{(1,05-1,5) \sum N}{R_b} \text{ (cm}^2\text{)}$$

Với: $N = q_s S_c + G_{dầm} + G_{tường} + G_{cột}$ là tổng lực nén của một tầng sàn lên cột đang xét.

$q_s = g_s + p_s$ (daN / m^2) là tải trọng sàn.

S_c (m^2) là diện tích truyền tải từ sàn lên cột đang xét.

$G_{dầm}$ (daN) là trọng lượng dầm trong phạm vi diện tích truyền tải S_c .

$G_{tường}$ (daN) là trọng lượng tường trong phạm vi diện tích truyền tải S_c .

$\sum N = n.N$ với n là số sàn nằm trên tiết diện cột đang xét, với tiết diện b trên (hình

6.3) thì $n = 6$.

R_b là cường độ chịu nén tính toán của bê tông.

(1,05-1,5) là hệ số kể đến ảnh hưởng của tải trọng gió lên công trình, lấy theo kinh nghiệm, nhà có chiều cao xấp xỉ bề rộng nhà thì hệ số này xấp xỉ (1÷1,15), nhà có chiều cao lớn hơn ≥ 2 bề rộng nhà thì hệ số này lấy $\geq 1,5$. Công thức này chỉ nên dùng cho nhà dưới 15 tầng.

Nhà vuông chọn cột vuông, nhà mặt bằng chữ nhật chọn cột chữ nhật. Nếu hai chiều của mặt bằng chênh lệch $< 20\%$ nên chọn cột vuông. Bề rộng cột phải ≥ 200 và \geq bề rộng của dầm. Khoảng 2 đến 3 tầng thay đổi tiết diện 1 lần, cạnh cột trong mặt phẳng khung nên thay đổi trong khoảng (5cm-10cm).

Công thức này cho biết giá trị tổng lực nén lên từng chân cột, có thể dùng trị số tính lực nén sơ bộ này để kiểm tra lực nén của các cột khi giải nội lực bằng máy tính.

Có thể dung điều kiện cân bằng để kiểm tra kết quả giải máy tính như sau:

Ứng với 1 tổ hợp tải thì tổng lực theo phương đứng phải bằng tổng lực nén tại các chân cột, tổng lực ngang phải bằng tổng lực cắt, tương tự khi kiểm tra tổng mô men.

6.4 Tính tải trọng lên khung:

a. Tải trọng đứng:

-Tĩnh tải:

+Tĩnh tải tác dụng lên dầm khung dạng tải phân bố đều như trọng lượng bản thân dầm, trọng lượng tường xây trên dầm, tĩnh tải sàn trên diện tích tam giác hay hình thang quy đổi, đơn vị daN/m, tải trọng tập trung lên dầm khung do tĩnh tải dầm phụ, đơn vị daN.

+Tải trọng tập trung về nút khung do tĩnh tải các dầm dọc, daN.

- Khi nhà có thang máy, phải xác định phạm vi hoạt động của thang máy để có thể sơ bộ **truyền lực tác động của thang máy vào khung** của công trình. Thông thường nên thiết kế các dầm phụ đỡ thiết bị thang máy sao cho cho toàn bộ tải trọng thang máy truyền vào các đầu cột chính, tại mức thấp nhất của thang máy có thể có móng riêng hay chung với công trình, nếu là móng chung phải truyền tải này vào vị trí tương ứng. *Nếu không có catalog thang máy có thể tính tải trọng thang máy gồm sức tải người, trọng lượng khung thang, hệ số vượt tải, hệ số động (có thể lấy $K_d = 1,5$). Nên tham khảo catalog thang máy của các hãng Ortis, Schindler.*

-Hoạt tải:

+ Hoạt tải tác dụng lên dầm khung dạng tải phân bố đều như hoạt tải sàn trên diện tích tam giác hay hình thang quy đổi, đơn vị daN/m, tải trọng tập trung lên dầm khung do hoạt tải dầm phụ, đơn vị daN.

+Hoạt tải tập trung về nút khung do hoạt tải các dầm dọc, daN.

b. Tải trọng gió:

Tải trọng gió tác dụng lên tường truyền về cột khung, quy là tải phân bố đều trên chiều cao cột của từng tầng, cường độ tải gió lấy tại cao trình đầu cột. Gần đúng có thể coi là gió phân đều trên hai hoặc ba tầng, chỉ dẫn tính gió xem tài liệu [2], [3].

6.5 Các trường hợp tải:

Để thuận lợi cho tổ hợp tải trọng tính khung phẳng, nên phân ra các trường hợp tải như sau:

Trường hợp 1: Tĩnh tải

Trường hợp 2: hoạt tải cách nhịp I.

Trường hợp 3: hoạt tải cách nhịp II.

Trường hợp 4: hoạt tải kê nhịp I.

Trường hợp 5: hoạt tải kê nhịp II.

Trường hợp 6: gió trái.

Trường hợp 7: gió phải.

1. Các tổ hợp tải trọng cho khung phẳng:

[1+2], [1+3], [1+4], [1+5], [1+6], [1+7], [1+2+6], [1+2+7], [1+3+6], [1+3+7], [1+4+6], [1+4+7], [1+5+6], [1+5+7], [1+2+3+6], [1+2+3+7], chú ý khi sử dụng ≥ 2 hoạt tải thì trị số hoạt tải phải nhân hệ số tổ hợp 0,9.

- Dùng phần mềm xác định nội lực của khung phẳng do từng tổ hợp tải trên đây gây ra, sử dụng công cụ ENVELOPE của phần mềm để xuất kết quả Tổ hợp nội lực và biểu đồ bao Mô men, biểu đồ bao lực cắt, biểu đồ bao lực dọc.

6.6 Xác định cốt thép khung:

Tính thép dầm như cấu kiện chịu uốn, tính thép cột như cấu kiện chịu nén lệch tâm, kiểm tra hàm lượng thép, kiểm tra biểu đồ tương tác, nếu thỏa, tra bảng chọn đường kính thép, kiểm tra hàm lượng thép chọn. Kiểm tra chuyển vị đỉnh nhà.

6.7 Vẽ bản vẽ bố trí thép khung, chú ý cấu tạo nút khung, ghi số bản vẽ.

- **Chú ý:** Các hệ số tổ hợp phải lấy theo chỉ dẫn của quy phạm [2].
- Phải kiểm tra hàm lượng cốt thép $\mu_{\min} < \mu < \mu_{\max}$ để đảm bảo sự làm việc đồng thời giữa bê tông và cốt thép.
- Nhà cao tầng phải kiểm tra chuyển vị ngang đỉnh nhà, chuyển vị ngang max phải nhỏ hơn $H/500$, $H/750$... xem tài liệu [1].
- Kết quả nội lực, các biểu đồ nội lực và kết quả tổ hợp in trong phần phụ lục, sinh viên nên in và nghiên cứu đọc cho được các số liệu này.

- Kết quả tính thép và kết quả chọn thép và biểu đồ bao M, Q, N in trong phần thuyết minh.
- Kết quả tính khung là quan trọng, rất cần kiểm tra thật kỹ.

CHƯƠNG 5

KHUNG KHÔNG GIAN

Dựa trên yêu cầu khối lượng cơ bản của Luận văn tốt nghiệp, sinh viên chọn thiết kế hệ chịu lực chính là khung không gian thì không có chương thiết kế dầm dọc, vì vậy khung không gian sẽ là chương 5.

Chú ý

Phần này giải nội lực khung không gian, sau đó trích xuất nội lực cho một khung chọn trước để tính thép cho dầm, cột khung và móng cho khung này.

Tiến hành thiết kế khung không gian theo trình tự sau:

5.1 Chọn sơ đồ tính khung không gian

1. Công trình nhà dân dụng có dạng hình khối ba chiều, hệ thanh tạo dựng thành kết cấu chịu lực chính của nhà cũng là hình khối ba chiều, vì vậy chọn sơ đồ tính khung không gian là phù hợp và phản ánh đúng điều kiện làm việc thực tế của kết cấu.
2. Khi công trình cao trên 40m, có tỷ số chiều cao trên chiều rộng mặt bằng nhà > 2 , vẫn chọn sơ đồ tính không gian dù công trình thoả điều kiện tính khung phẳng vì ảnh hưởng của thành phần động lực do tải trọng gió gây sai số lớn nếu tính theo sơ đồ phẳng.

5.2 Mặt bằng khung - Sơ đồ khung

1. Vẽ mặt bằng khung thể hiện mặt bằng lưới cột, kết hợp trong mặt bằng này thể hiện mặt bằng truyền tải lên khung trục đã chọn để tính thép.
2. Vẽ sơ đồ khung
 - Sơ đồ khung không gian trích xuất từ kết quả khai báo trong tính toán máy tính.
 - Sơ đồ của khung đã chọn thiết kế (hình 2D): ghi chi tiết trục cột, cao trình tầng, cao trình ngầm.

5.3 Chọn sơ bộ tiết diện cột, dầm.

Chọn sơ bộ chiều cao dầm theo nhịp. Cụ thể: $h_d = (1/12 - 1/14)L_d$. Lấy chiều cao lớn khi chịu tải lớn và ngược lại, chọn $b_d = (0,2 - 0,3)h_d$, chú ý $b_d \leq b_c$.

Chọn sơ bộ diện tích tiết diện cột theo diện tích truyền tải.

Diện tích truyền tải của cột là phần diện tích sàn mà cột gánh đỡ. Phần này cần tính cộng dồn tổng tải trọng (tĩnh tải và hoạt tải) từ trên xuống đến tiết diện vị trí tiết diện cần giả định theo công thức:

$$F_c = \frac{(1,05 - 1,2) \sum N}{R_b} \text{ (cm}^2\text{)}$$

Với: $N = q_s S_c + G_{dam} + G_{tuong} + G_{cot}$ là tổng tải trọng của một tầng sàn tại cột đang xét.

$\sum N = nN$ là tổng tải trọng của các tầng sàn nằm trên tiết diện cột đang xét, n là số sàn trên tiết diện cột đang xét.

5.4 Tải trọng tác dụng lên khung không gian

5.4.1 - Tĩnh tải:

+Tĩnh tải tác dụng lên dầm khung dạng tải phân bố đều như trọng lượng bản thân dầm, trọng lượng tường xây trên dầm, tĩnh tải sàn trên diện tích tam giác hay hình thang quy đổi, đơn vị daN/m, tải trọng tập trung lên dầm khung do tĩnh tải dầm phụ, đơn vị daN.

+Tải trọng tập trung về nút khung do tĩnh tải các dầm dọc, daN.

- Khi nhà có thang máy, phải xác định phạm vi hoạt động của thang máy để có thể sơ bộ **truyền lực tác động của thang máy vào khung** của công trình. Thông thường nên thiết kế các dầm phụ đỡ thiết bị thang máy sao cho cho toàn bộ tải trọng thang máy truyền vào các đầu cột chính, tại mức thấp nhất của thang máy có thể có móng riêng hay chung với công trình, nếu là móng chung phải truyền tải này vào vị trí tương ứng. *Nếu không có catalog thang máy có thể tính tải trọng thang máy gồm sức tải người, trọng lượng khung thang, hệ số vượt tải, hệ số động (có thể lấy $K_d = 1,5$). Nên tham khảo catalog thang máy của các hãng Ortis, Schindler.*

5.4.2 -Hoạt tải:

+ Hoạt tải tác dụng lên dầm khung dạng tải phân bố đều như hoạt tải sàn trên diện tích tam giác hay hình thang quy đổi, đơn vị daN/m, tải trọng tập trung lên dầm khung do hoạt tải dầm phụ, đơn vị daN.

+Hoạt tải tập trung về nút khung do hoạt tải các dầm dọc, daN.

5.4.3 Tải trọng gió:

Tải trọng gió tác dụng lên tường truyền về cột khung, quy là tải phân bố đều trên chiều cao cột của từng tầng, cường độ tải gió lấy tại cao trình đầu cột. Gần đúng có thể coi là gió phân đều trên hai hoặc ba tầng, chỉ dẫn tính gió xem tài liệu [2], [3].

Cần chú ý một số vấn đề sau:

5.5 Tổ hợp tải trọng khung không gian-khung không gian kết hợp vách cứng, lõi cứng

Tổ hợp tải trọng nhằm tìm nội lực nguy hiểm nhất cho từng phần tử kết cấu dầm, cột, vách, móng. Việc chất hoạt tải theo sơ đồ phẳng (dầm dọc, khung phẳng) không phù hợp cho sơ đồ không gian. Để đơn giản hóa vấn đề này ta có thể làm theo cách sau:

5.5.1 Tham khảo cách làm theo ACI

1/ Tĩnh tải +hoạt tải đây

2/ Tĩnh tải +gió X

3/ Tĩnh tải +gió Y

4/ Tĩnh tải +gió -X

5/ Tĩnh tải +gió -Y

6/ Tĩnh tải +hoạt tải đây + gió X

7/ Tĩnh tải +hoạt tải đây + gió -X

8/ Tĩnh tải +hoạt tải đây + gió Y

9/ Tĩnh tải +hoạt tải đây + gió -Y

- Khi mặt bằng nhà không có trục đối xứng nào phải kể đến gió xiên, phải xác định hai trục chính của mặt bằng nhà, một trong hai trục chính là trục bất lợi nhất của kết cấu nhà khi chịu tải trọng gió.

5.5.2 Cách làm mô phỏng bài toán phẳng

Thêm một số tổ hợp có chứa hoạt tải cách dải cách tầng, liền dải cách tầng, cách làm này sẽ tạo ra khối lượng tổ hợp rất lớn, nhưng lại cho kết quả không rõ ràng, không hiệu quả,

có thể tạo ra kết quả ngược với mong muốn, bởi vì tải tác dụng sàn tầng này có ảnh hưởng đến các sàn tầng khác, phải có mặt ảnh hưởng mới biết mức độ ảnh hưởng và cấu kiện bị ảnh hưởng.

5.6 Xuất kết quả nội lực

5.6.1 Bảng kết quả tổ hợp nội lực **dạng bảng số** cho khung đã chọn để tính thép

5.6.2 Kết quả tổ hợp cho khung đã chọn để tính thép **dạng biểu đồ bao nội lực** (M, Q, N).

5.7 Tính thép khung

5.7.1 Thép dầm: áp dụng công thức tính thép cho cấu kiện chịu uốn phẳng, tiết diện chữ nhật, đặt cốt đơn.

5.7.2 Thép cột:

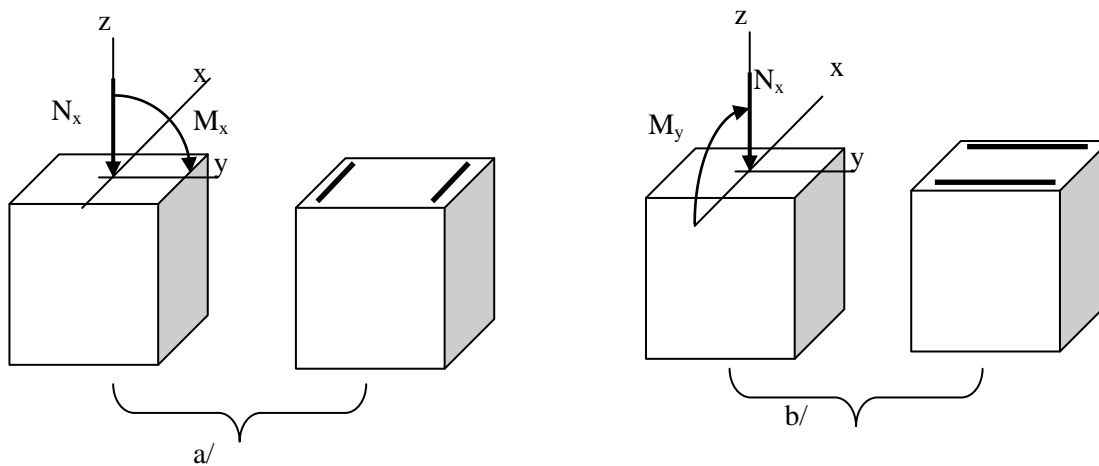
Tính thép cột chịu nén lệch tâm xiên, tham khảo hai cách tính như sau:

1. Xem nén lệch tâm xiên là tổ hợp hai bài toán nén lệch tâm phẳng.

-Tính thép cột theo công thức của nén lệch tâm phẳng trong mặt phẳng (yOz) với cặp nội lực $|N|_{\max}, M_{x,tu}; |M_x|_{\max}, N_{tu}$.

-Tính thép cột theo công thức của nén lệch tâm phẳng trong mặt phẳng (xOz) với cặp nội lực $|N|_{\max}, M_{y,tu}; |M_y|_{\max}, N_{tu}$

Thép tại góc tiết diện được kê cho hai phương.



-Khi tiết diện đã có thép, kiểm tra khả năng chịu nén của tiết diện bằng biểu đồ tương tác.

2. Quy đổi nén lệch tâm xiên thành nén lệch tâm phẳng tương đương (tham khảo cách làm sách “Tính toán tiết diện cột-Nguyễn Đình Công”)

Khi tiết diện đã có thép, kiểm tra khả năng chịu nén của tiết diện bằng biểu đồ tương tác.

PHẦN III:

NỀN MÓNG

CHƯƠNG 1

HỒ SƠ ĐỊA CHẤT, TẢI TRỌNG TÍNH MÓNG

1.1 Hồ sơ địa chất:

- Bảng tổng hợp chỉ tiêu cơ lý các lớp đất;
- Mặt cắt địa chất.

1.2 Tải trọng tính móng:

-Móng cho khung phẳng: $|N|_{\max}, M_{tu}, Q_{tu}$ va $|Q|_{\max}$; $|M|_{\max}, N_{tu}, Q_{tu}$ va $|Q|_{\max}$.

-Móng cho khung không gian:

$|N|_{\max}, M_{x,tu}, M_{y,tu}; Q_{x,tu}; Q_{y,tu}$ va $|Q_x|_{\max}; |Q_y|_{\max}$;

$|M_x|_{\max}, M_{y,tu}, N_{tu}; Q_{x,tu}; Q_{y,tu}$ va $|Q_x|_{\max}; |Q_y|_{\max}$;

$|M_y|_{\max}, M_{x,tu}, N_{tu}; Q_{x,tu}; Q_{y,tu}$ va $|Q_x|_{\max}; |Q_y|_{\max}$

1.3 Các phương án móng được giao

CHƯƠNG 2

MÓNG CỌC ÉP BTCT

2.1 Kiểm tra móng

(thực hiện kiểm tra đối với từng móng)

- 2.1.1** Kiểm tra lực tác dụng lên cọc ứng với các tổ hợp đã nêu trên (từ đây xác định tổ hợp bất lợi nhất dùng để kiểm tra tiếp).
- 2.1.2** Kiểm tra cọc làm việc nhóm.
- 2.1.3** Kiểm tra ứng suất đáy khối móng quy ước (cần trình bày rõ tính trọng lượng khối móng quy ước, tải công trình truyền xuống đáy khối móng quy ước).
- 2.1.4** Kiểm tra lún (cần trình bày rõ ứng suất do trọng lượng bản thân, ứng suất gây lún, cách xác định lớp đất tính lún)
- 2.1.5** Kiểm tra xuyên thủng đài móng (cột xuyên đài, cọc xuyên đài)
- 2.1.6** Kiểm tra chuyển vị ngang, chuyển vị xoay của đài.
- 2.1.7** Kiểm tra vận chuyển và dựng lắp cọc BTCT.
- 2.2** Tính thép cho đài móng.
- 2.3** Bản vẽ móng (phải có: mặt cắt địa chất - vị trí mũi cọc, mặt bằng móng và đà kiềng, cấu tạo cọc ép - các đúc cọc và nối cọc, bố trí thép đài - mặt bằng và mặt cắt).

CHƯƠNG 3

MÓNG CỌC KHOAN NHỒI BTCT

3.1 Kiểm tra móng

(thực hiện kiểm tra đối với từng móng)

- 3.1.1** Kiểm tra lực tác dụng lên cọc ứng với các tổ hợp đã nêu trên (từ đây xác định tổ hợp bất lợi nhất dùng để kiểm tra tiếp).
- 3.1.2** Kiểm tra cọc làm việc nhóm.
- 3.1.3** Kiểm tra ứng suất đáy khối móng quy ước (cần trình bày rõ tính trọng lượng khối móng quy ước, tải công trình truyền xuống đáy khối móng quy ước).
- 3.1.4** Kiểm tra lún (cần trình bày rõ ứng suất do trọng lượng bản thân, ứng suất gây lún, cách xác định lớp đất tính lún)

3.1.5 Kiểm tra xuyên thủng đài móng (cột xuyên đài, cọc xuyên đài)

3.1.6 Kiểm tra chuyển vị ngang, chuyển vị xoay của đài.

3.1.7 Kiểm tra vận chuyển và dựng lắp cọc BTCT.

3.2 Tính thép cho đài móng.

3.3 Bản vẽ móng (phải có: mặt cắt địa chất - vị trí mũi cọc, mặt bằng móng và đà kiềng, cấu tạo cọc ép - các đúc cọc và nổi cọc, bố trí thép đài - mặt bằng và mặt cắt).

CHƯƠNG 4

PHÂN TÍCH CHỌN PHƯƠNG ÁN TỐT NHẤT

Sinh viên có thể dựa trên khối lượng bê tông, khối lượng cốt thép, giá thành thi công, điều kiện thi công để đưa ra kết luận về việc chọn phương án tốt nhất.

YÊU CẦU SỐ LƯỢNG BẢN VẼ

Số lượng: Kiến trúc (ĐH: 3-4 A1, CĐ: 2-3 A1); Kết cấu: (ĐH: 7-8 A1, CĐ: 5-6A1);
Móng: (ĐH: 2-3 A1, CĐ: 1-2 A1).

Bản vẽ phải thể hiện đủ các bộ phận chịu lực đã được thiết kế, trong đó tất cả thép phải được đánh số, đặc biệt ghi đầy đủ các kích thước chi tiết bố trí cốt thép để có thể thi công, nhất là phần cấu tạo nút khung, neo, cắt, nổi thép, mọi hình vẽ phải ghi tỷ lệ và phải lấy tỷ lệ theo quy ước chung của bản vẽ kỹ thuật.

- Một bản vẽ được coi là đủ thì không thể thiếu bảng thống kê vật liệu, tuy nhiên trong phạm vi đề tài chỉ yêu cầu sinh viên chứng tỏ biết thực hiện thống kê thép một vài cấu kiện nào đó như thống kê sàn, móng.

TÀI LIỆU THAM KHẢO

- [1] Trần Tấn Quốc, Hướng dẫn Luận văn tốt nghiệp, Đại học Công nghệ Sài Gòn, 2021.
- [2] Bộ Xây dựng, Kết cấu bê tông cốt thép, Tiêu chuẩn thiết kế - TCVN 5574-2012, Nxb Xây dựng, 2013.
- [3] Bộ Xây dựng, Kết cấu bê tông cốt thép, Tiêu chuẩn thiết kế - TCVN 5574-2018.
- [4] Bộ Xây dựng, Tải trọng và tác động, Tiêu chuẩn thiết kế - TCVN 2737-1995, Nxb Xây dựng, 2016.
- [5] Bộ Xây dựng, Móng cọc, Tiêu chuẩn thiết kế - TCVN 10304-2014, Nxb Xây dựng, 2018.
- [6] Trần Tấn Quốc, Bài giảng Thiết kế công trình dân dụng, Đại học Công nghệ Sài Gòn, 2020.
- [7] Kết cấu bê tông cốt thép 1,2-Võ Bá Tâm, ĐHBK TP HCM, 2014.
- [8] Tính toán tiết diện cột BTCT- Nguyễn Đình Cống
- [9] Tính toán vách cứng theo ACI, UBC (ETABS)- Nguyễn Quang Kiên

CÁC PHẦN MỀM CÓ THỂ SỬ DỤNG

1. SAP -Tính toán nội lực kết cấu không gian.
2. ETABS- Tính toán nội lực kết cấu nhà nhiều tầng.
3. SAFE-Tính nội lực sàn liên tục.
4. EXCEL Lập công thức và trình bày bảng kết quả tính thép và kiểm tra hàm lượng thép theo yêu cầu của kết cấu bê-tông cốt thép.

TCVN 5574-2012 THIẾT KẾ KẾT CẤU BÊ TÔNG CỐT THÉP

1. Sử dụng “**cấp độ bền chịu nén**” và “**cấp độ bền chịu kéo**” của bê tông ký hiệu là **B** và **B_t** thay cho “**mác chịu nén**” và **mác chịu kéo**” của bê tông.
2. **Cấp độ bền chịu nén**” (và “**cấp độ bền chịu kéo**”) là *giá trị trung bình thống kê của cường độ chịu nén (hay kéo) tức thời, tính bằng Mpa, với xác suất $\geq 95\%$, xác định trên các mẫu 150x150x150, tuổi 28 ngày.*
3. Tương quan giữa “**cấp độ bền chịu nén**” và “**cấp độ bền chịu kéo**” của bê tông với **mác chịu nén**” và **mác chịu kéo**” của bê tông nặng như sau:

	B15	B20	B25	B30	B35	B40
	M200	M250	M350	M400	M450	M500
R_{bn} , MPa	11	15	18,5	22	25,5	29
R_{bt} , MPa	1,15	1,4	1,6	1,8	1,95	2,1
R_b , MPa	8,5	11,5	14,5	17	19,5	22
R_{bt} , MPa	0,75	0,9	1,05	1,2	1,3	1,4

R_{bn} , R_{bt} là cường độ tiêu chuẩn chịu nén và chịu kéo của bê tông

R_b , R_{bt} là cường độ tính toán chịu nén và chịu kéo của bê tông

cường độ tính toán = cường độ tiêu chuẩn chia cho hệ số độ tin cậy

Hệ số độ tin cậy khi nén của bê tông nặng khi tính kết cấu TTGH1 là 1,3

Hệ số độ tin cậy khi nén của bê tông nặng khi tính kết cấu TTGH2 là 1,0

4. Đặc trưng của cốt thép (TCXD:5574-2012)

	A-1,C-1	A-II,C-II	A-III,C-III
Cường độ chịu kéo tiêu chuẩn R_{sn} ,MPa	235	295	390
Cường độ chịu kéo tính toán R_s ,MPa	225	280	365

Hệ số độ tin cậy khi kéo của thép khi tính kết cấu TTGH1 là 1,05 (A-1,C-1,A-II,C-II)

Hệ số độ tin cậy khi kéo của thép khi tính kết cấu TTGH2 là 1,0

5. Đặc trưng của cốt thép (TCXD:5574-2018)

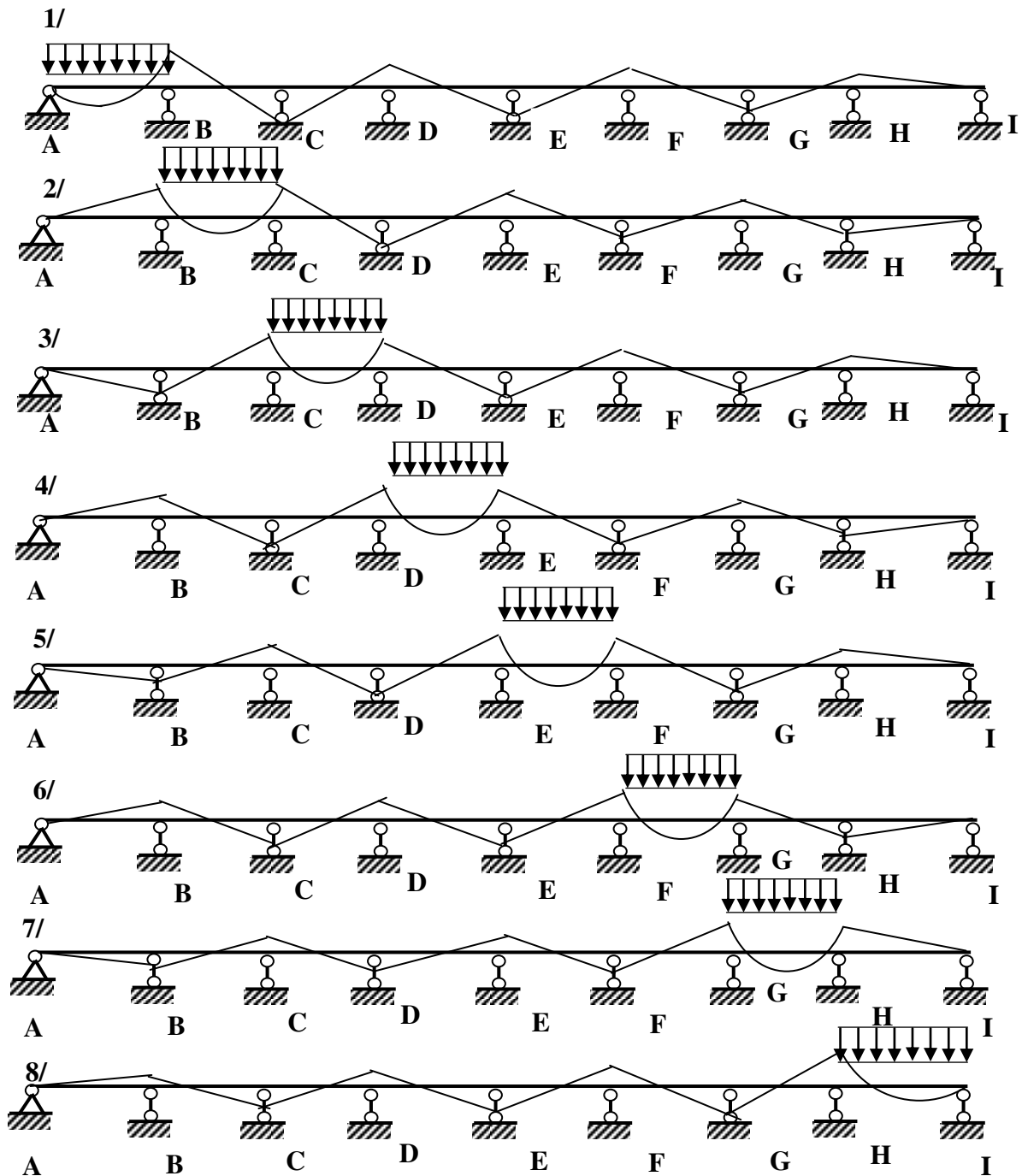
	CB240-T	CB300-V	CB400-V
Cường độ chịu kéo tính toán R_s ,MPa	210	260	350

5. 1 Mpa = 10 daN/cm²

BÀN VỀ CHẤT TẢI CÁCH NHỊP VÀ KÈ NHỊP CHO DÀM LIÊN TỤC

Th S Trần tấn Quốc

Biểu đồ mômen của dầm liên tục chịu tải phân bố đều trên từng nhịp giải bằng phương pháp tiêu cự mômen cho kết quả như sau:

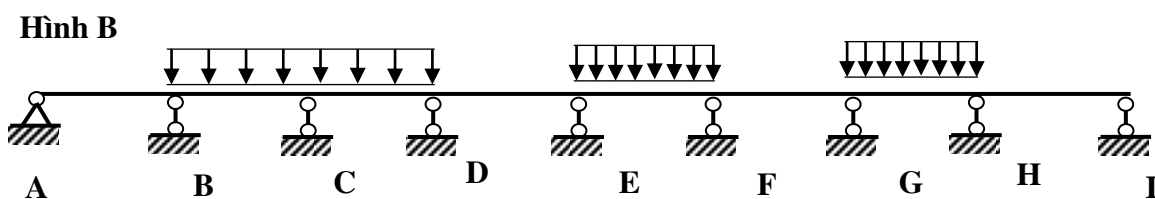
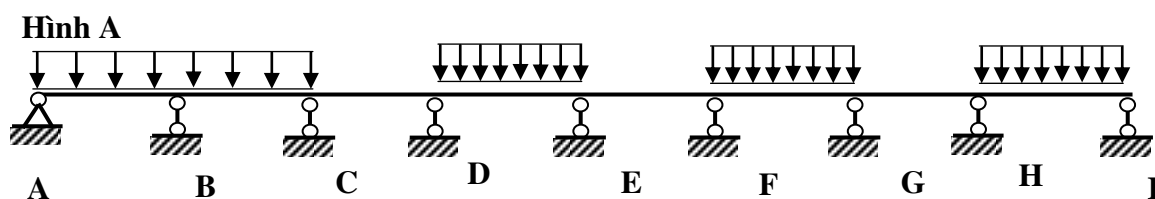


Kết quả trên cho thấy:

- 1/ Mômen tại các gối ở hai bên nhịp có tải liên tiếp đối dấu và giảm dần về không tại gối biên.
- 2/ Mômen dương tại nhịp đầu tiên (AB) đạt giá trị lớn nhất khi hoạt tải có mặt trên các nhịp như ở hình (1/ + 3/ + 5/ + 7/), **ta quen gọi là hoạt tải cách nhịp lẻ.**
- 3/ Mômen dương tại nhịp thứ hai (BC) đạt giá trị lớn nhất khi hoạt tải có mặt trên các nhịp như ở hình (2/ + 4/ + 6/ + 8/), **ta quen gọi là hoạt tải cách nhịp chẵn.**
- 4/ Mômen âm tại gối B đạt giá trị lớn nhất khi hoạt tải có mặt trên các nhịp như ở hình (1/ + 2/ + 4/ + 6/ + 8/), **ta quen gọi là hoạt tải kề nhịp.**
- 5/ Mômen âm tại gối C đạt giá trị lớn nhất khi hoạt tải có mặt trên các nhịp như ở hình (2/ + 3/ + 5/ + 7/), **ta quen gọi là hoạt tải kề nhịp.**

Bằng cách tương tự ta suy ra cách chất hoạt tải kề nhịp cho dầm liên tục đối với các gối còn lại, rõ ràng mỗi lần đặt tải chỉ tìm được cực trị cho mômen âm một gối mà thôi.

Vậy nguyên tắc chất hoạt tải để có trị số mômen gối cực đại là phải đặt hoạt tải trên hai nhịp ở hai bên gối cần tìm mômen gối cực đại và trên phần dầm còn lại phải chất cách nhịp (Hình A và Hình B).

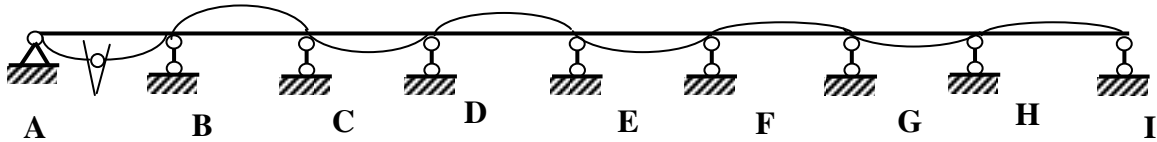


Kết quả trên có thể chứng minh bằng **phương pháp đường ảnh hưởng** như sau:

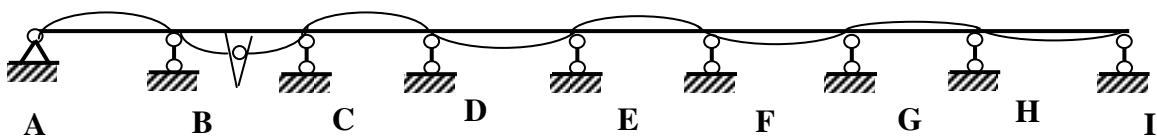
Ta biết rằng đường ảnh hưởng của mômen tại một tiết diện K xác định nào đó của dầm là đồ thị diễn tả sự thay đổi về giá trị của mômen tại K do tác dụng của một lực bằng đơn vị có phương và chiều không đổi di động suốt chiều dài dầm gây ra.

Như vậy, nhìn đường ảnh hưởng mômen âm tại một gối nào đó của dầm liên tục ta có thể biết ảnh hưởng do vị trí tác dụng của lực đến giá trị mômen tại tiết diện K cần tìm.

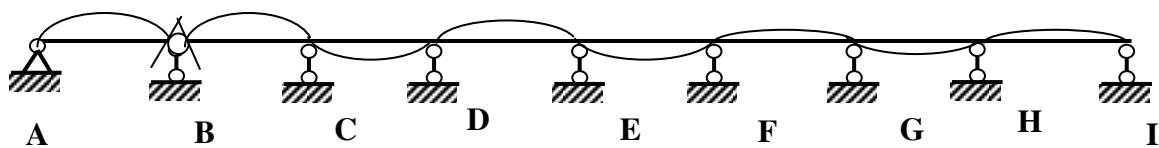
Thí dụ, muốn xem vị trí tải ở đâu thì ảnh hưởng của nó làm tăng giá trị mô men nhịp của đoạn AB của dầm liên tục, ta có thể vẽ **đah mô men nhịp đoạn AB bằng cách áp dụng nguyên lý Muller-Bresslau (Hình C):**



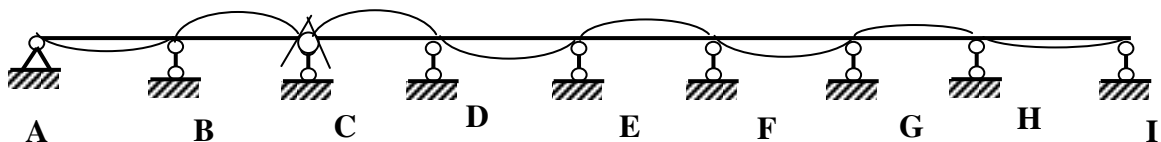
Hình C: Đah $M_{nh,AB}$. Giá trị mô men dương tại nhịp AB tăng lên khi hoạt tải có mặt trên các nhịp: AB, CD, EF, GH chính là cách đặt hoạt tải cách nhịp lẻ.



Hình D: Đah $M_{nh,BC}$. Giá trị mô men dương tại nhịp BC tăng lên khi hoạt tải có mặt trên các nhịp: BC, DE, FG, HI chính là cách đặt hoạt tải cách nhịp chẵn.



Hình E: Đah M_{gB} . Giá trị mô men âm tại gối B tăng lên khi hoạt tải có mặt trên các nhịp: AB,BC, DE, FG, HI chính là cách đặt hoạt tải kê nhịp (Hình A).



Hình F: Đah M_{gC} . Giá trị mô men âm tại gối C tăng lên khi hoạt tải có mặt trên các nhịp: BC, CD, EF, GH chính là cách đặt hoạt tải kê nhịp (Hình B).